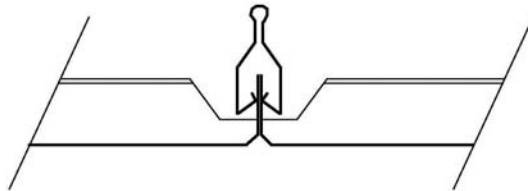
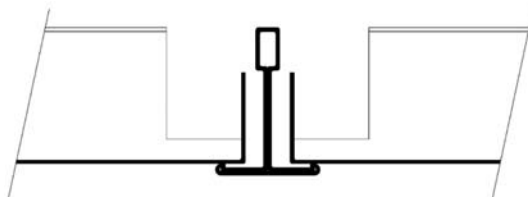


## Die Metall-Standardkassetten (Quadratkassetten)

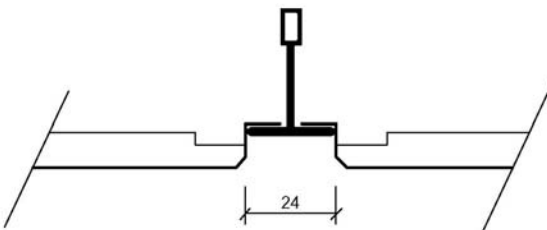
MELEI-QK180 Klemmkassetten mit Fase im Modul 625x625 und 600x600 Seite: 01-10 bis Seite: 01-17



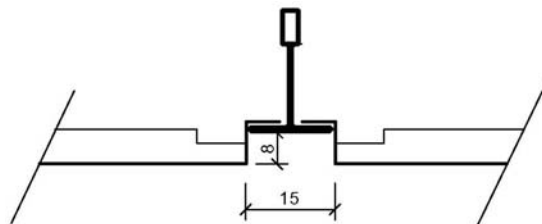
MELEI-QE100 flach eingelegte Kassetten im Modul 625x625 und 600x600 Seite: 01-20 bis Seite: 01-23



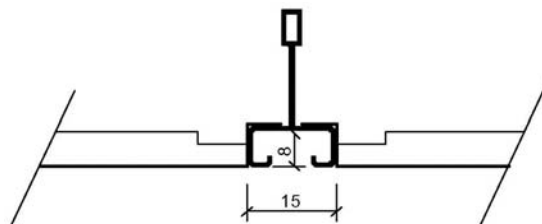
MELEI-QE220 6mm tieferliegende Kassetten im Modul 625x625 für T24-Schiene Seite: 01-30 bis Seite: 01-33



MELEI-QE225 8mm tieferliegende Kassetten im Modul 600x600 für T15-Schiene Seite: 01-40 bis Seite: 01-43

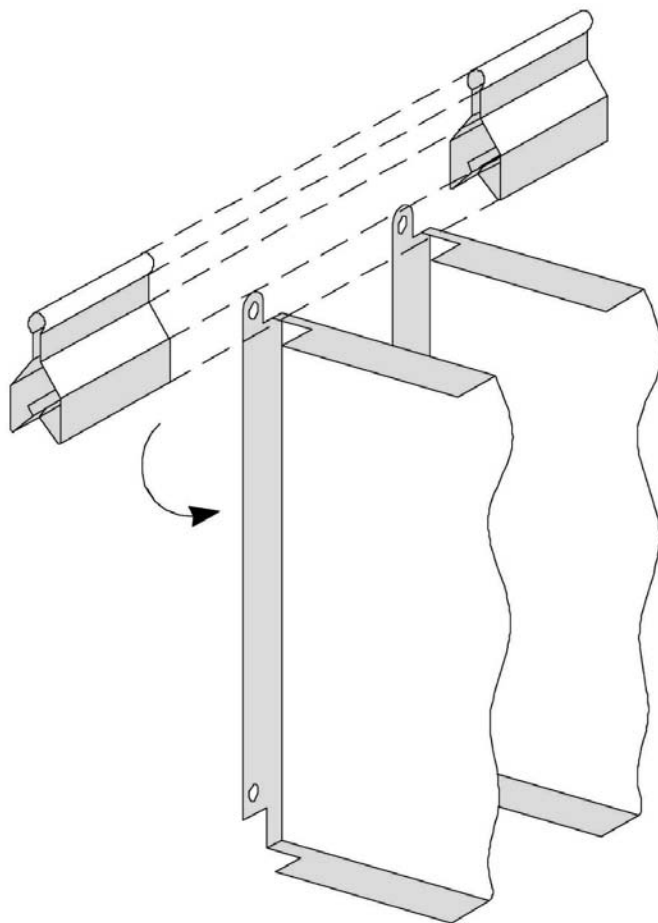
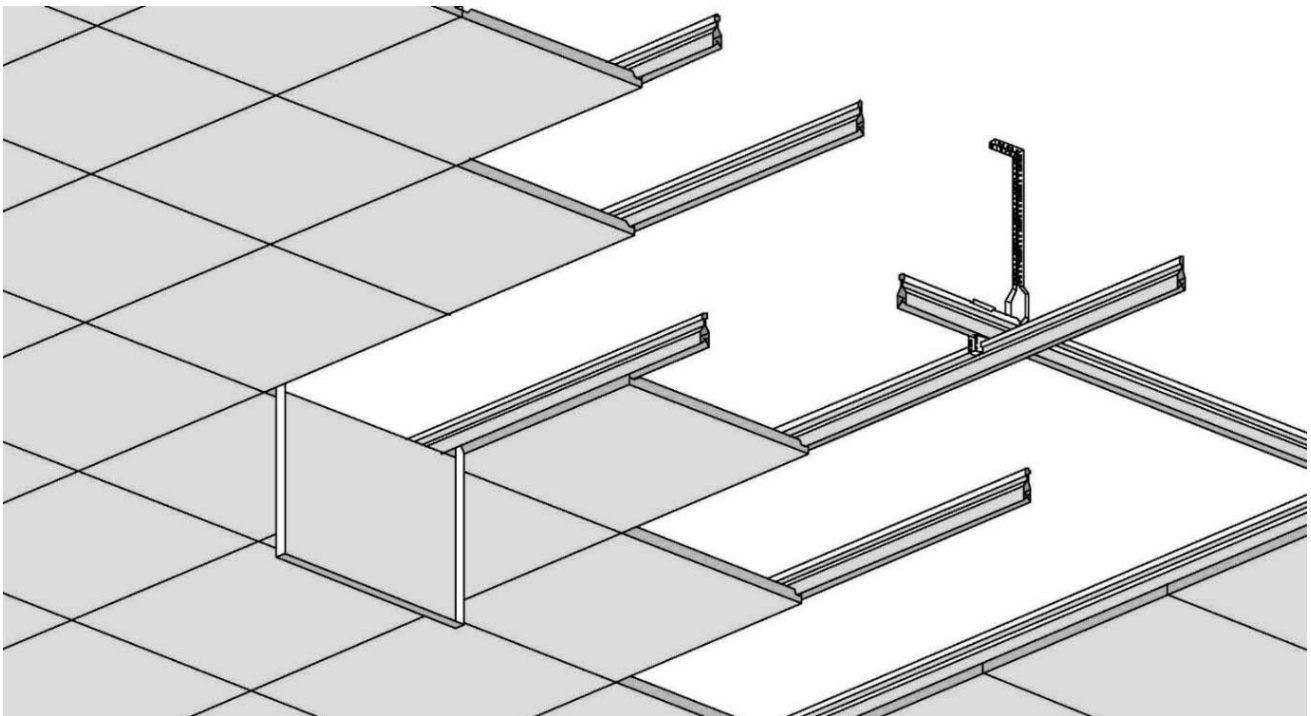


MELEI-QE230 8mm tieferliegende Kassetten im Modul 600x600 für T15-Ultraline Seite: 01-50 bis Seite: 01-53





### Klemmkassette / Typ: QK180



#### **Module:**

Die Standardkassetten QK180 sind gefasst und in den Formaten 600x600mm und 625x625mm lieferbar.

#### **Abhängesystem:**

Die Klemmkassetten QK180 sind Elemente eines kompletten Deckensystems mit verdeckter Abhängung. Die Kassetten sind abklappbar um den Zugang zum Deckenhohlraum zu sichern.

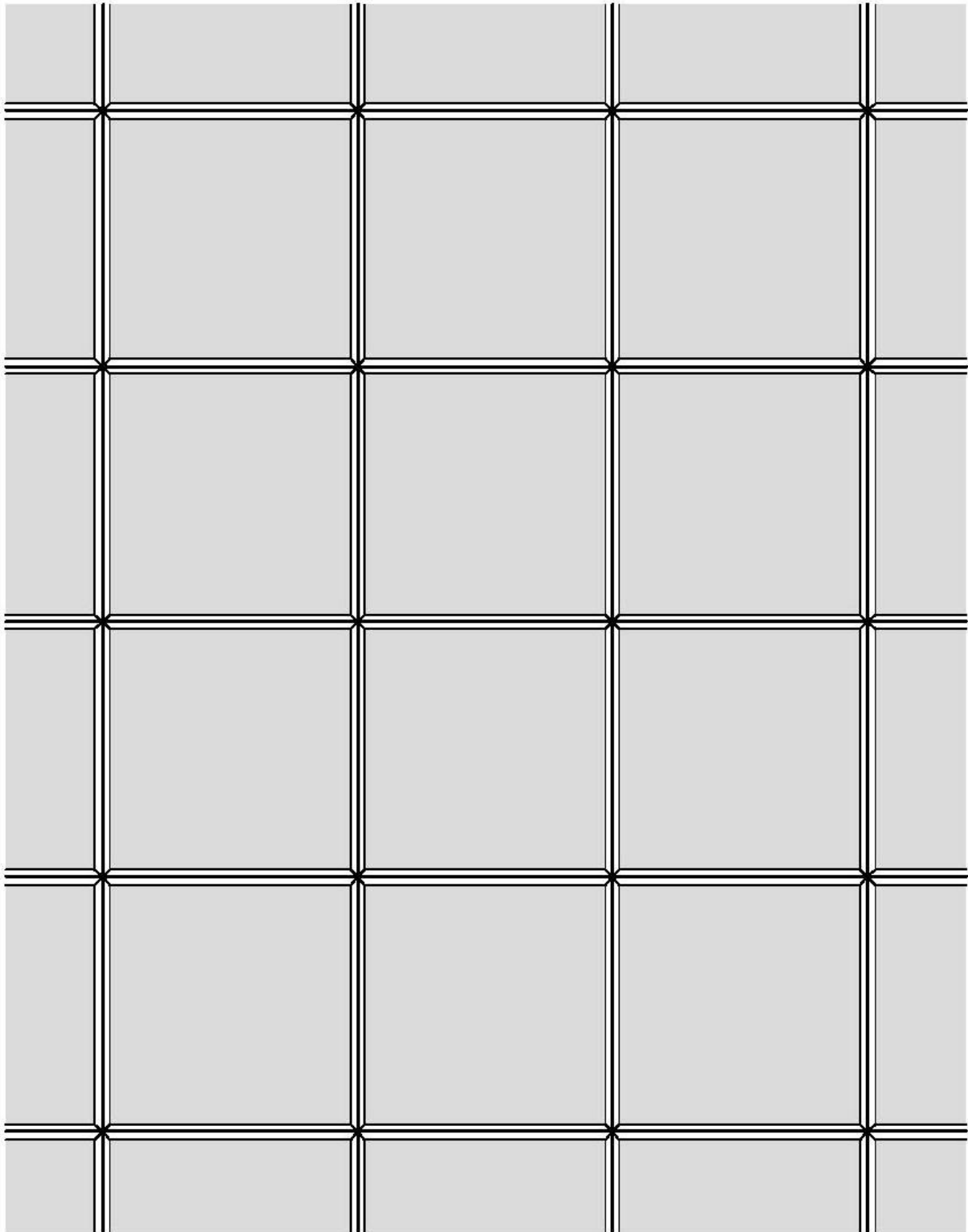
#### **Akustik:**

Die Kassetten können in ungelocht und in gelochter Ausführung mit schwarzem hinterlegten Akustik-Vlies geliefert werden.

#### **Material + Oberfläche:**

Die Standard-Klemmkassetten QK180 werden aus verzinkten Stahlblech nach statischen Erfordernissen gefertigt und einer nachträglichen Pulverbeschichtung im Standardfarbton ähnlich 9003 oder ähnlich 9010 unterzogen. Die meisten Sonderfarben in RAL-Tönen sind auf Anfrage meist möglich.

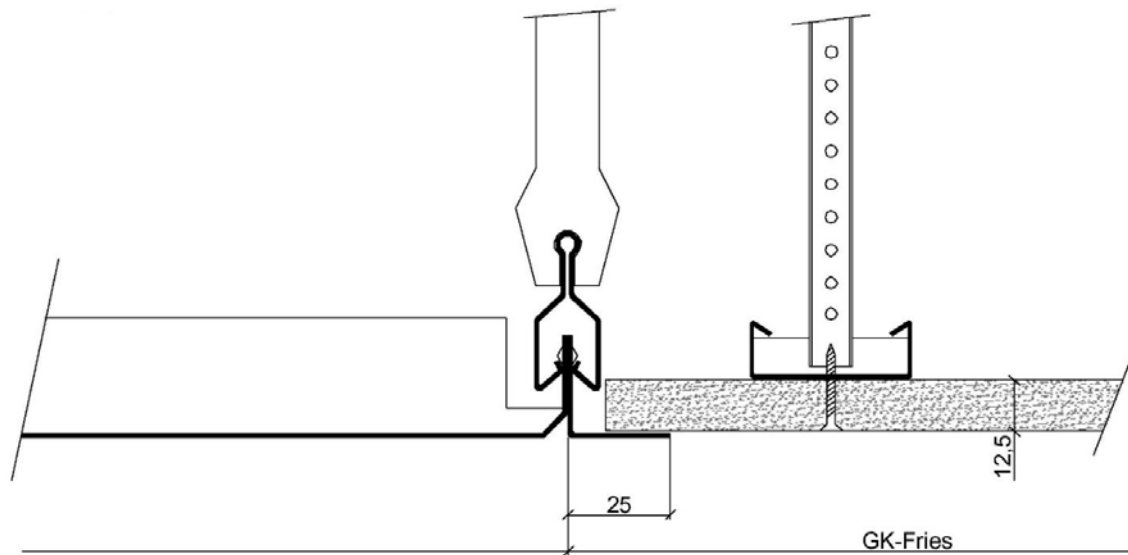
Klemmkassette / Typ: QK180



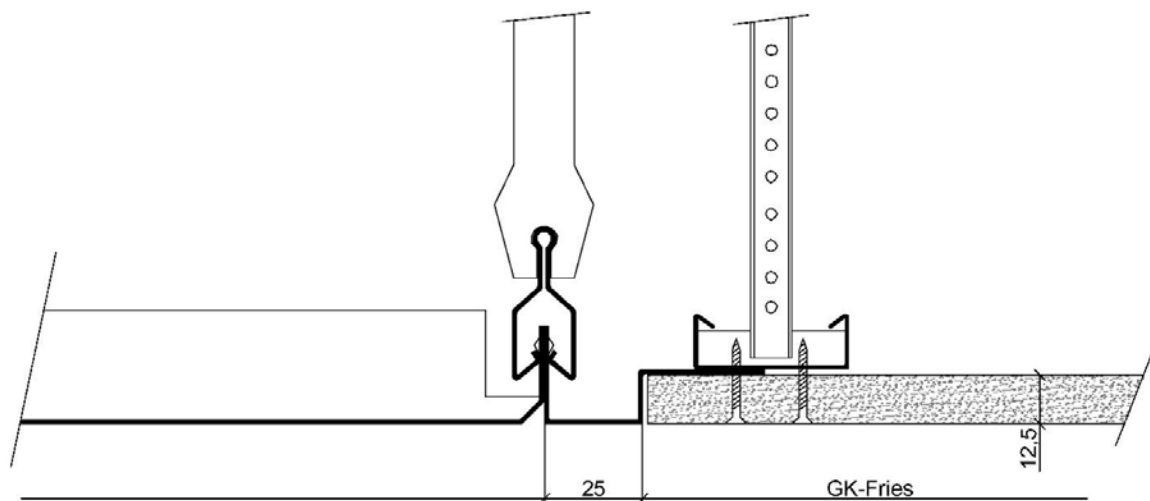
### Klemmkassette / Typ: QK180

Neben den üblichen Wandanschlüssen können bei diesem System auch noch Wandanschlüsse mit Übergängen zu GK-Friesen ausgeführt werden. Einige Möglichkeiten haben wir nachfolgend aufgeführt:

1) Mit einem Auflageklemmwinkel:

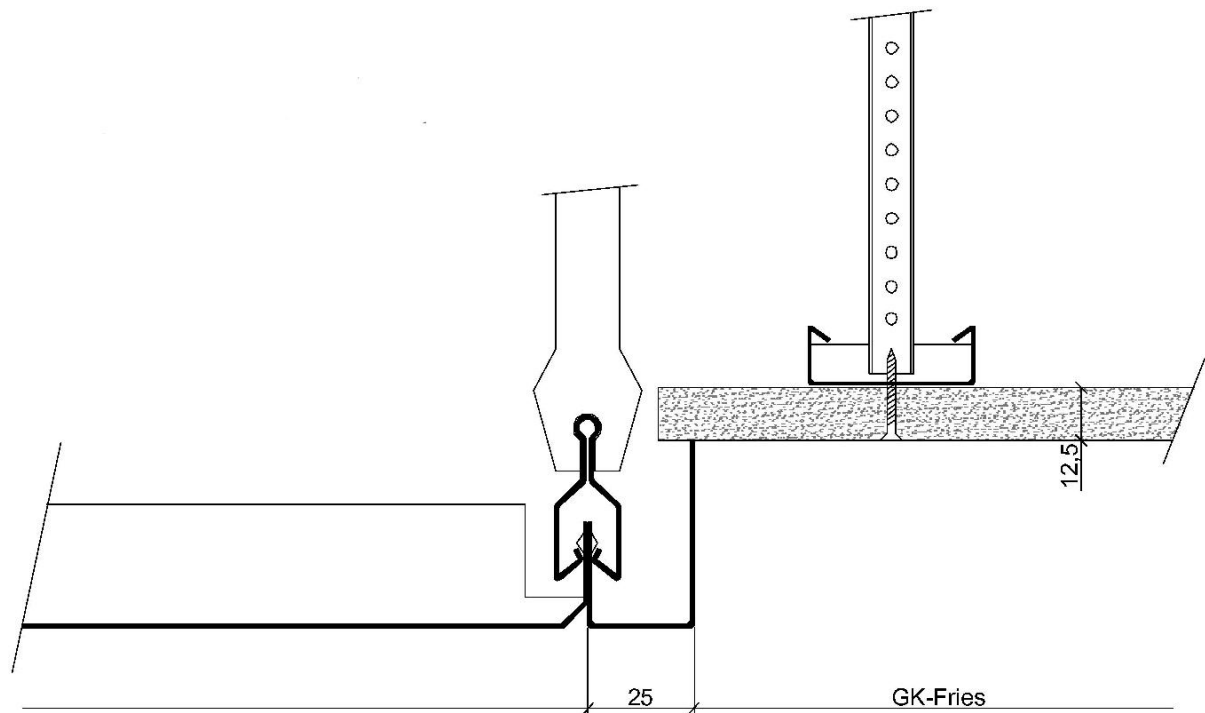


2) Mit einem U-Übergangprofil höhengleich

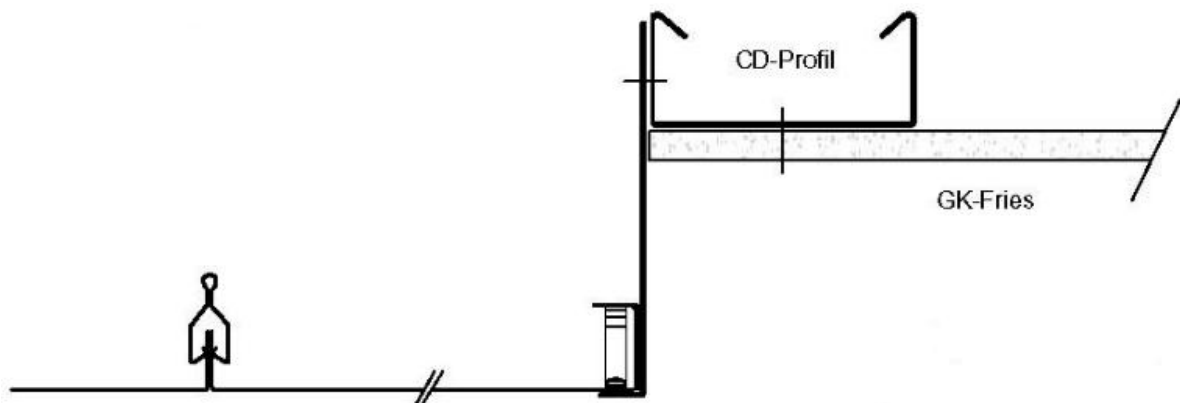


Klemmkassette / Typ: QK180

3) Mit einem U-Übergangprofil höhenversetzt:

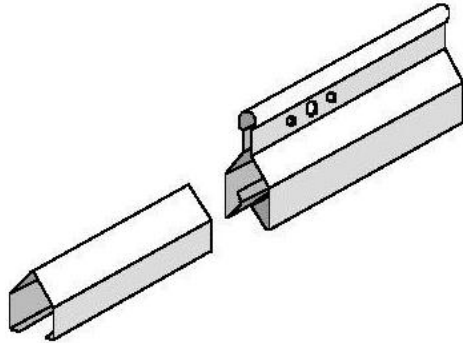


4) Als eine senkrechte Verkleidung:

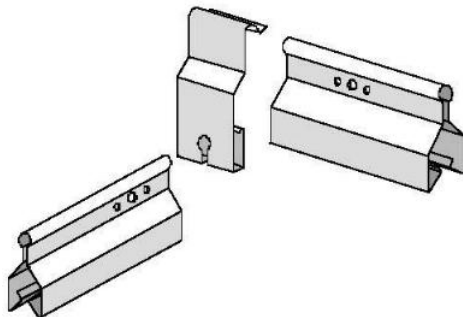


## Klemmkassette / Typ: QK180

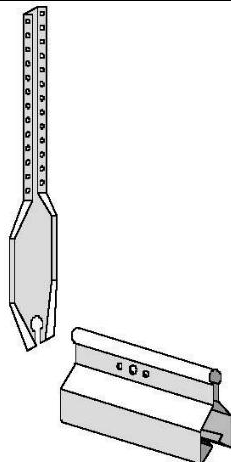
Die Unterkonstruktion des Klemmsystems QK180 besteht aus:



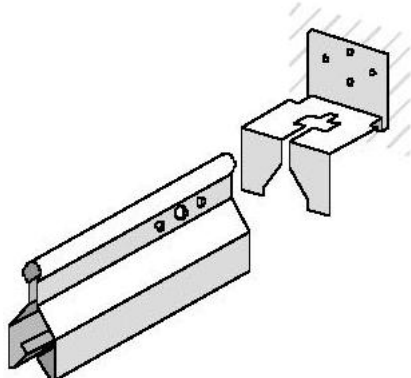
Klemmprofilschiene  
und  
Klemmprofilverbinder



Klemmprofil-Kreuzverbinder



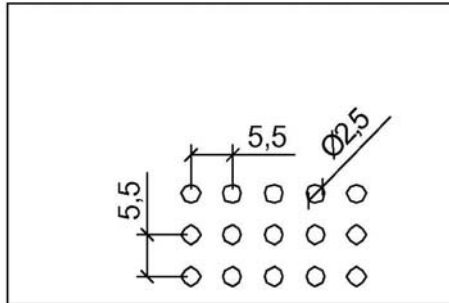
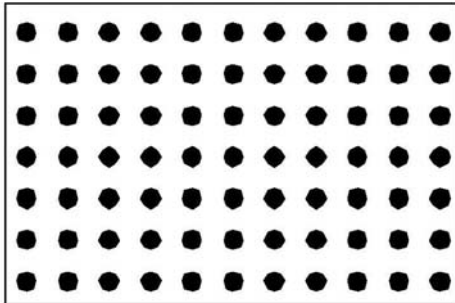
Nonius-Abhänger



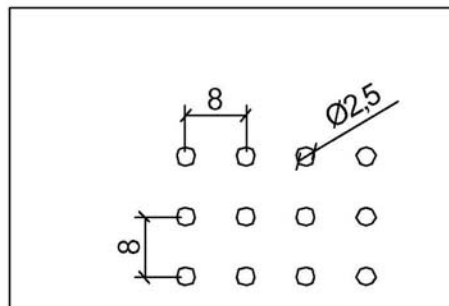
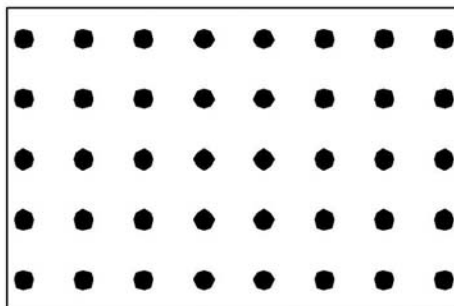
Wandanschlusssteil

Klemmkassette / Typ: QK180

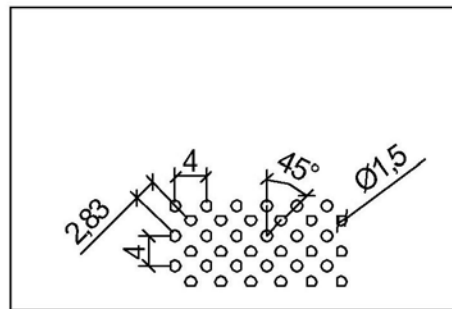
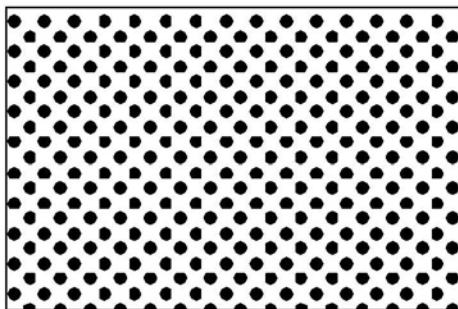
Nachfolgend eine kleine Auswahl der möglichen Perforationen (weitere auf Anfrage):



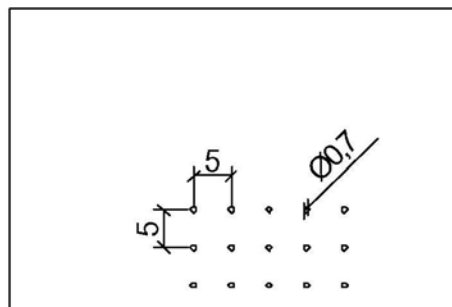
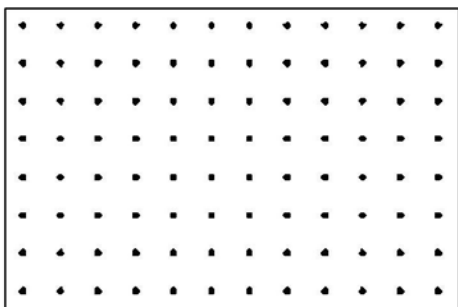
Rg 2,5 - 5,5  
Querschnitt 16,23%  
Ø 2,5 mm



Rg 2,5 - 8,0  
Querschnitt 7,67%  
Ø 2,5 mm



Rd 1,5 - 2,83  
Querschnitt 22,0%  
Ø 1,5 mm



Rg 0,7 - 5,0  
Querschnitt 1,54%  
Ø 0,7 mm



### Klemmkassette / Typ: QK180

**Pos: 1**      **MELEI-Metallkassettendecke, abklappbar,  
Fabrikat: MELEI-QK180, Modul: 625x625mm**

Bezugsquelle:            Vertriebsbüro Henning Leiser  
                                  Welckerstrasse 6  
                                  D-35305 Grünberg  
                                  Tel.: 0 64 01/ 22 3 88 - 0  
                                  Fax.: 0 64 01/ 22 3 88 - 20

in ungelochter Ausführung; jede einzelne Deckenplatte ist einzeln in der Klemmkonstruktion abschwenkbar und ist allseitig gefasst.

Die Unterkonstruktion in verzinkter Ausführung nach MELEI-Klemmsystem für eine unsichtbare Klemmmontage bestehend aus Klemmprofilen, Klemmprofilverbindern, Kreuzverbindern, Noniushängern und bauaufsichtlich zugelassener Spreizdübel.

Abhängehöhe: ca. .... cm.  
 Menge:    qm.

Material:  
 Die Kassette aus verzinkten Stahlblech im Farbton: ähnlich RAL 9003 pulverbeschichtet.

Angebotenes Fabrikat: .....

Liefern und montieren:

Material:            € ..... qm.  
Lohn:                    € ..... qm.  
 Einh.-Preis:        € ..... qm.

**Pos: 2**      **Zulage zu Pos: 1**

wie vor jedoch als Akustikdecke mit Kassetten in gelochter Ausführung Typ: 2516, Lochdurchmesser: 2,5 mm, lochfreier Querschnitt ca. 16%, einschließlich innenseitig eingeklebtem schwarzen Akustikvlies.

Menge:    qm.

Liefern und montieren:

Material:            € ..... qm.  
Lohn:                    € ..... qm.  
 Einh.-Preis:        € ..... qm.

**Klemmkassette / Typ: QK180**

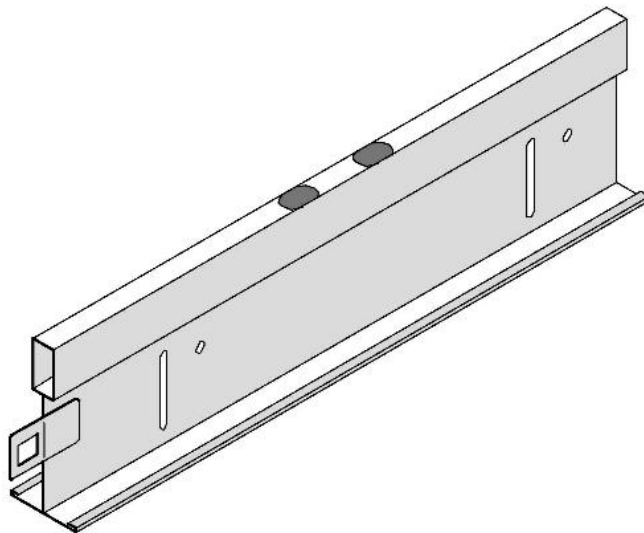
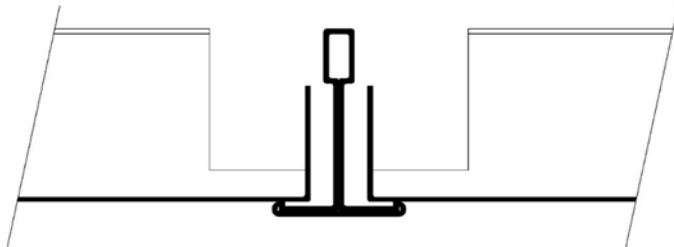
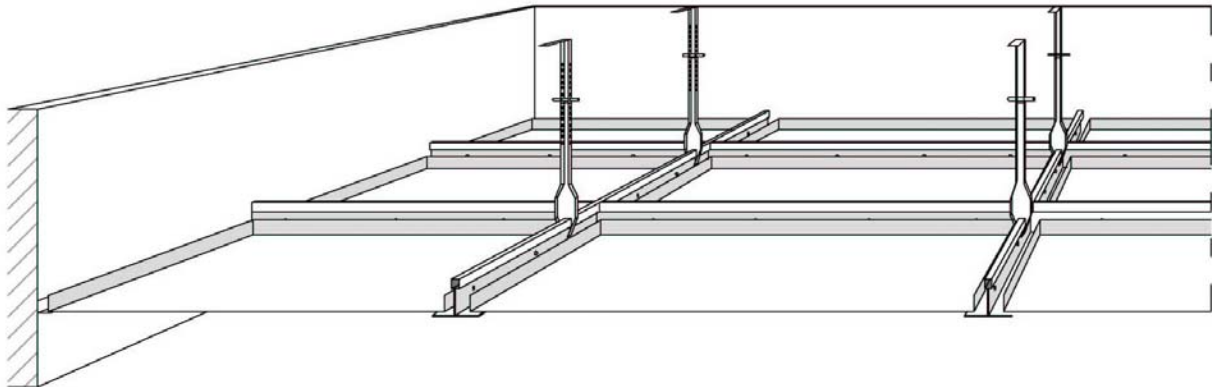
**Pos: 3      Zulage für Reinstraumqualität**  
 durch das Ausspritzen der Fassen zwischen  
 den einzelnen Metallkassetten.  
 Menge: ..... qm.  
 Material:      € .....      qm.  
Lohn:            € .....      qm.  
 Einh.-Preis: € .....      qm.

**Pos: 4      Ausschnitte in Deckenelemente**  
 In den Deckenelemente aus Pos: 1 werden  
 Ausschnitte Rund / Rechteckig in einer  
 Abmessung: ..... eingebracht.  
 Abgerechnet wird pro Stück Ausschnitt.  
 Menge: ..... Stück  
 Pauschal je Ausschnitt: € ..... Stück

**Pos: 5      Zulage für Anschluß an Säulen/ Stützen**  
 Die Stahlkassetten werden im Bereich  
 der Säulen in deckenfarben lackierte Säulen-  
 Halbringen eingeschnitten und befestigt.  
 Typ:            ALU-F-25/25/1,5 mm  
 Säulendurchmesser: ..... mm  
 Abgerechnet wird pro Stück 2tlg. Säulenring.  
 Menge: ..... Stück  
 pauschal je Säulenanschluß: € ..... Stück

**Pos: 6      Wandanschluss**  
 Als Wandanschluss wird ein U-Wandwinkel, Abm: 25/31/22mm  
 verwendet. Die angeschnittenen Stahlkassetten werden  
 mittels Profildedern in dem U-Profil eingeklemmt, damit ein  
 flächenbündiger Wandanschluss entsteht.  
 Der Wandanschluss ist mineralwollfrei und nicht brennbar  
 nach DIN 4102 auszuführen.  
 Menge: ..... m.  
 Material:      € .....      m.  
Lohn:            € .....      m.  
 Einh.-Preis: € .....      m.

## Einlege-Flach / Typ: QE100



### **Module:**

Die Standardkassetten QE100 sind in den Modul-Formaten 600x600mm und 625x625mm lieferbar.

### **Abhängesystem:**

Die Einlegekassetten QE100 sind Elemente eines kompletten Deckensystems mit sichtbarer T-Schienen-Abhängung. Die Kassetten sind einzeln herausnehmbar um den Zugang zum Deckenhohlraum zu sichern.

### **Akustik:**

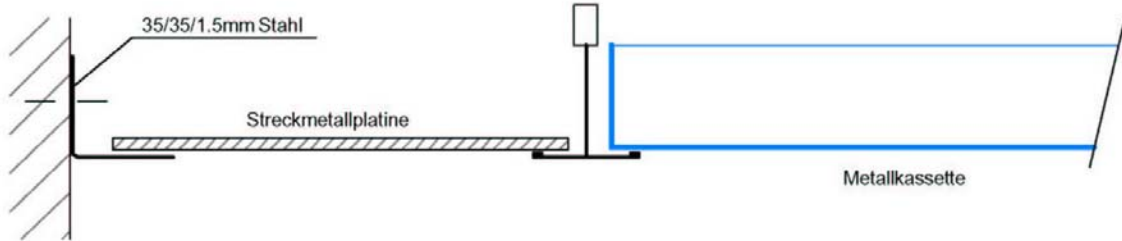
Die Kassetten können in ungelocht und in gelochter Ausführung mit schwarzem hinterlegten Akustik-Vlies geliefert werden.

### **Material + Oberfläche:**

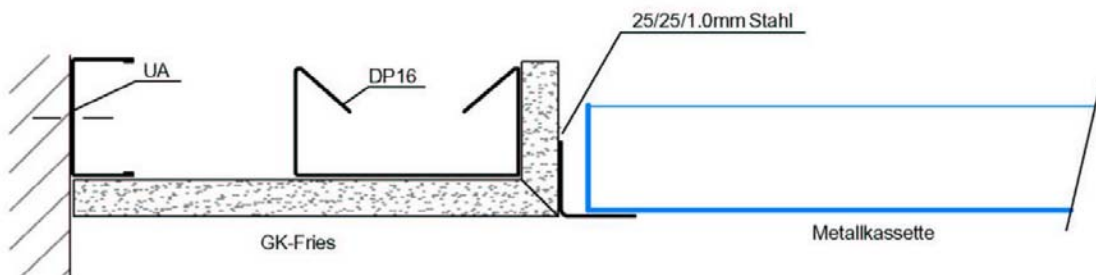
Die Standard-Einlegekassetten QE100 werden aus verzinkten Stahlblech nach statischen Erfordernissen gefertigt und einer nachträglichen Pulverbeschichtung im Standardfarbton ähnlich 9003 oder ähnlich 9010 unterzogen. Die meisten Sonderfarben in RAL-Tönen sind auf Anfrage meist möglich.

Einlege-Flach / Typ: QE100 (Wandanschlussvarianten)

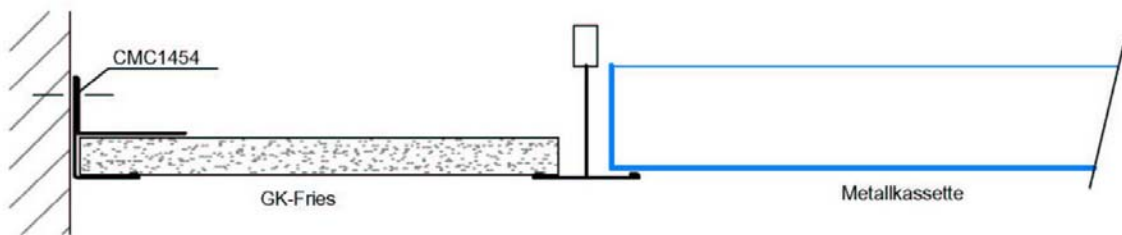
System: ME-Q1



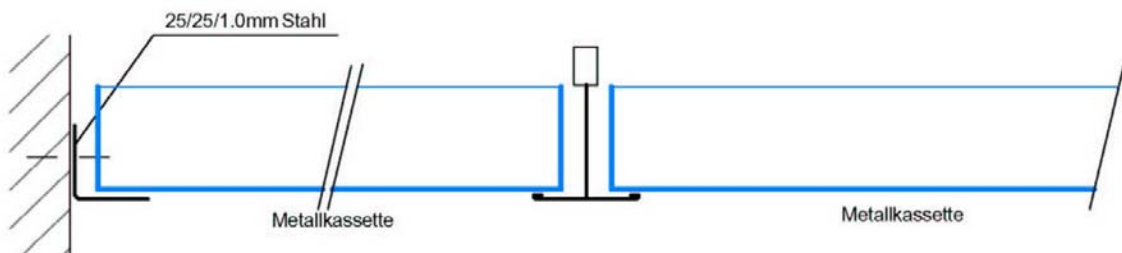
System: ME-Q2



System: ME-Q3

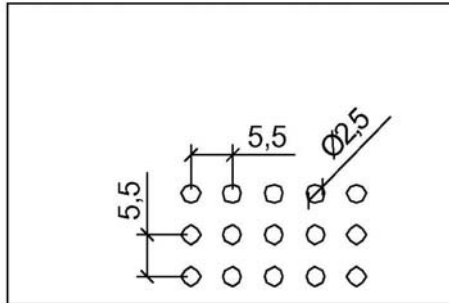
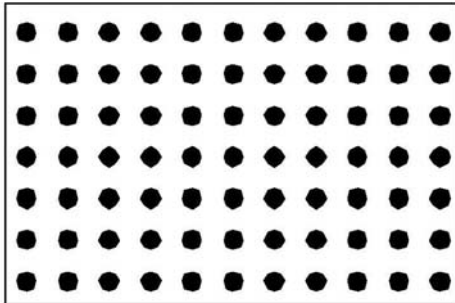


System: ME-Q4

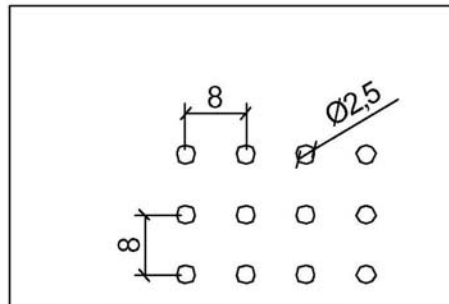
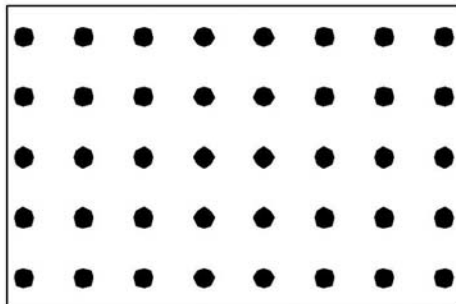


**Einlege-Flach / Typ: QE100**

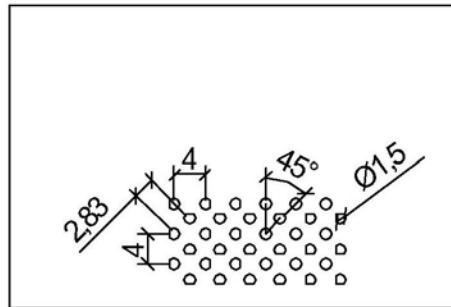
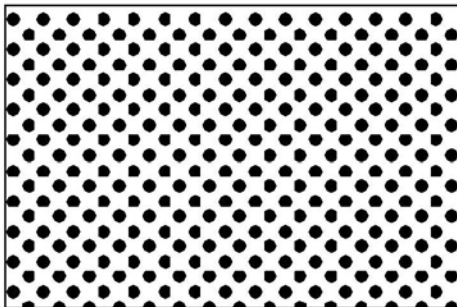
Nachfolgend eine kleine Auswahl der möglichen Perforationen (weitere auf Anfrage):



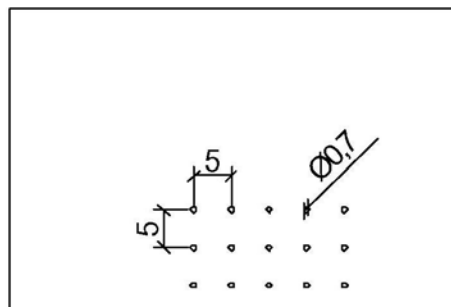
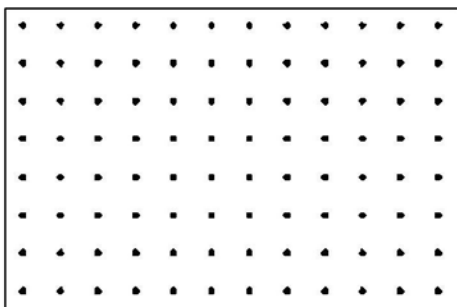
Rg 2,5 - 5,5  
Querschnitt 16,23%  
Ø 2,5 mm



Rg 2,5 - 8,0  
Querschnitt 7,67%  
Ø 2,5 mm



Rd 1,5 - 2,83  
Querschnitt 22,0%  
Ø 1,5 mm



Rg 0,7 - 5,0  
Querschnitt 1,54%  
Ø 0,7 mm

**Einlege-Flach / Typ: QE100**

**Pos: 1      MELEI-Metallkassettendecke, flach in T-Schiene eingelegt,  
**Fabrikat: MELEI-QE100, Modul: 625x625mm****

Bezugsquelle:        Vertriebsbüro Henning Leiser  
                           Welckerstrasse 6  
                           D-35305 Grünberg  
                           Tel.: 0 64 01/ 22 3 88 - 0  
                           Fax.: 0 64 01/ 22 3 88 - 20

in ungelochter Ausführung; jede einzelne  
 Deckenplatte ist einzeln aus der T24-Schienenkonstruktion  
 herausnehmbar um einen Zugang zu Deckenholraum zu  
 ermöglichen. Die Kassetten liegen flach in der T-Konstruktion.  
 Die Kassetten sind allseitig gleichmäßig aufgekantet.

Die Unterkonstruktion in verzinkter  
 Ausführung nach MELEI-T24-Konstruktion für  
 ein 24mm breites sichtbares Schienensystem, bestehend  
 aus T24-Schienen, Noniushängern und bauaufsichtlich  
 zugelassener Spreizdübel.

Abhängehöhe: ca. .... cm.  
 Menge: ..... qm.

Material:  
 Die Kassette aus verzinkten Stahlblech  
 im Farbton: ähnlich RAL 9003 pulverbeschichtet.

Angebotenes Fabrikat: .....

Liefern und montieren:

Material:        € ..... qm.  
Lohn:            € ..... qm.  
 Einh.-Preis: € ..... qm.

**Pos: 2      Zulage zu Pos: 1**

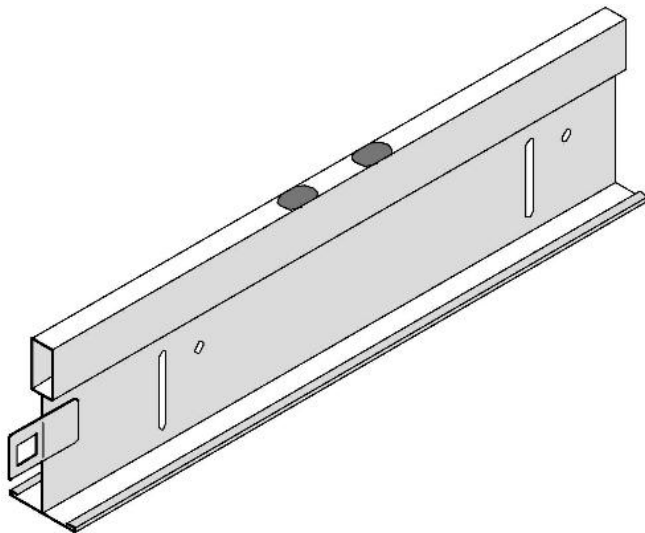
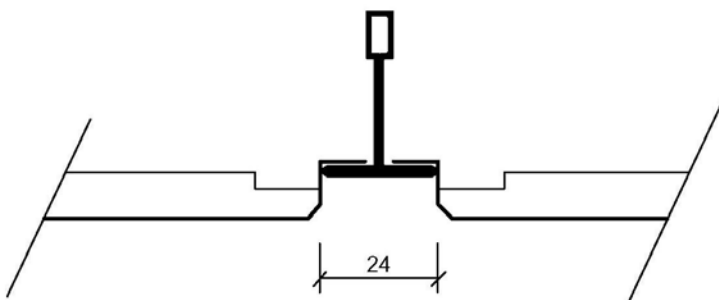
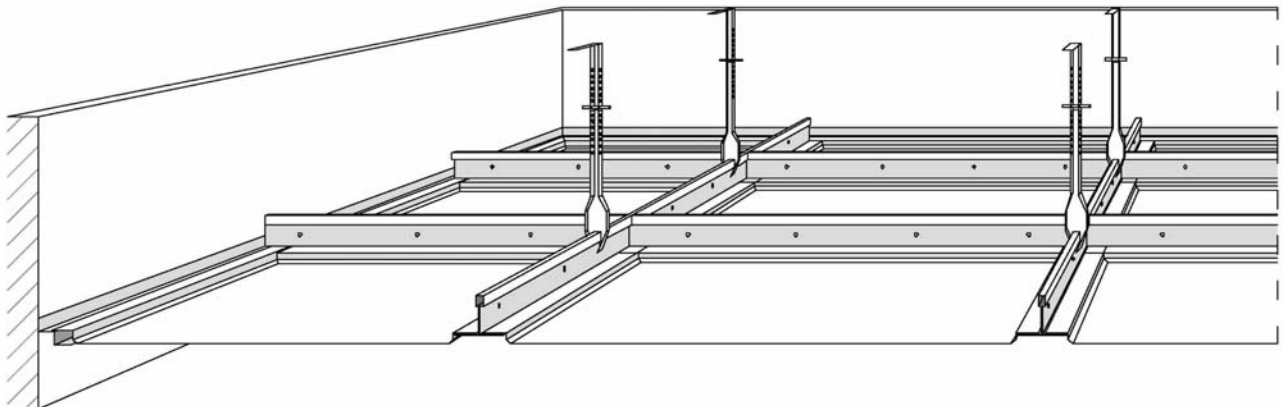
wie vor jedoch als Akustikdecke mit Kassetten  
 in gelochter Ausführung Typ: 2516, Loch-  
 durchmesser: 2,5 mm, lochfreier Querschnitt  
 ca. 16%, einschließlich innenseitig eingeklebtem  
 schwarzen Akustikvlies.

Menge: ..... qm.

Liefern und montieren:

Material:        € ..... qm.  
Lohn:            € ..... qm.  
 Einh.-Preis: € ..... qm.

## Einlegekassetten tieferliegend / Typ: QE220



### **Module:**

Die Standardkassetten QE220 sind in dem Modul-Format 625x625mm lieferbar.

### **Abhängesystem:**

Die Einlegekassetten QE220 sind Elemente eines kompletten Deckensystems mit sichtbarer T24-Schienen-Abhängung. Die Kassetten sind einzeln herausnehmbar um den Zugang zum Deckenhohlraum zu sichern.

### **Akustik:**

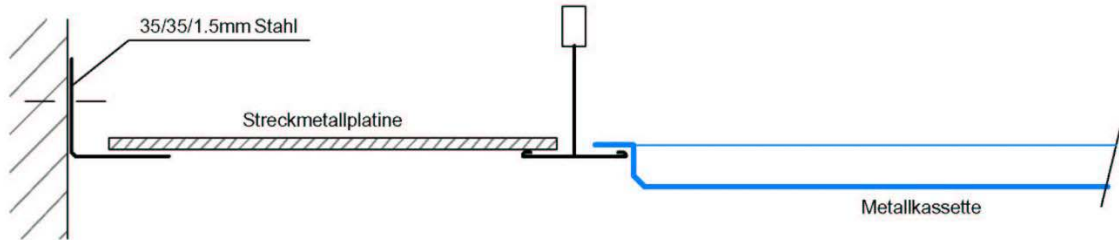
Die Kassetten können in ungelocht und in gelochter Ausführung mit schwarzem hinterlegten Akustik-Vlies geliefert werden.

### **Material + Oberfläche:**

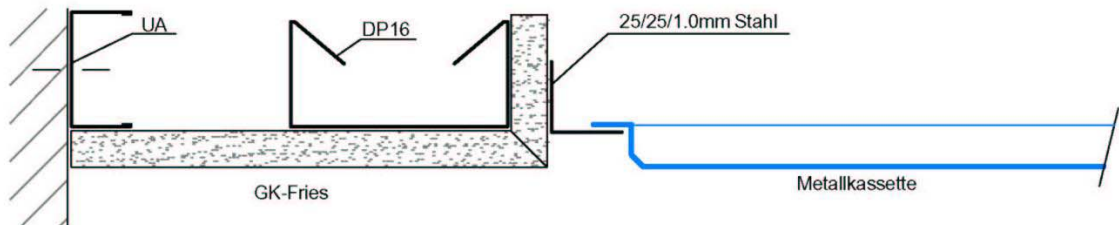
Die Standard-Einlegekassetten QE220 werden aus verzinkten Stahlblech nach statischen Erfordernissen gefertigt und einer nachträglichen Pulverbeschichtung im Standardfarbton ähnlich 9003 oder ähnlich 9010 unterzogen. Die meisten Sonderfarben in RAL-Tönen sind auf Anfrage meist möglich.

Einlegekassetten tieferliegend / Typ: QE220 (Wandanschlussvarianten)

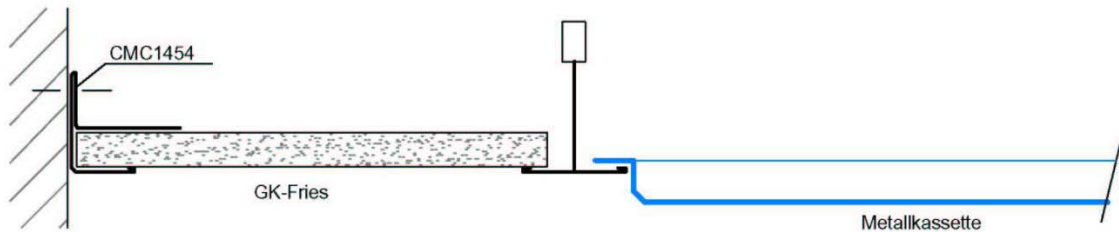
System: ME-Q1



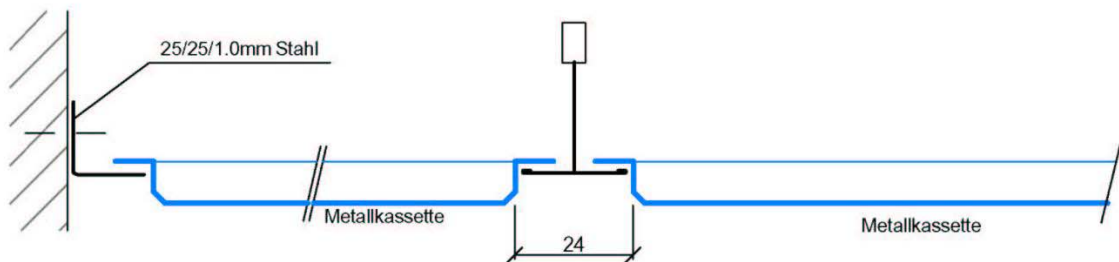
System: ME-Q2



System: ME-Q3



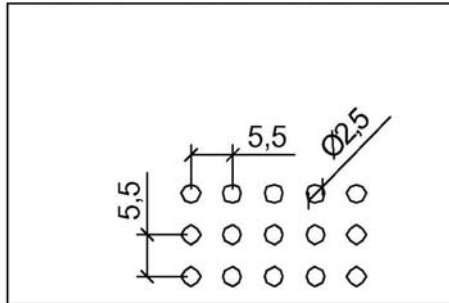
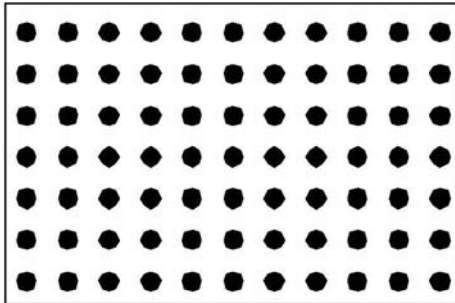
System: ME-Q4



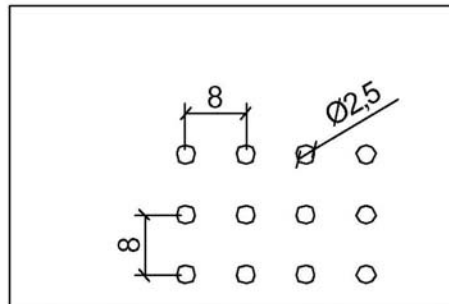
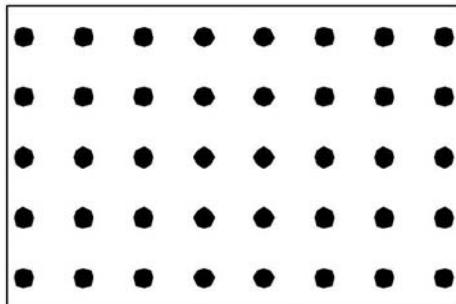


Einlegekassetten tieferliegend / Typ: QE220

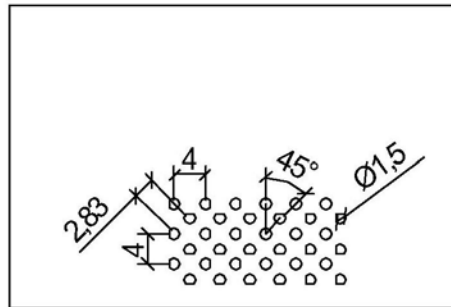
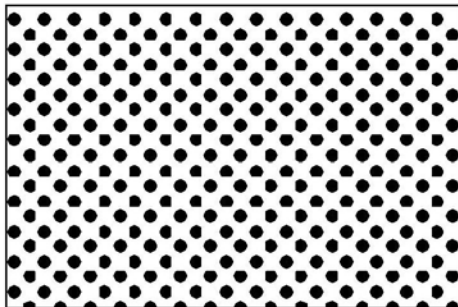
Nachfolgend eine kleine Auswahl der möglichen Perforationen (weitere auf Anfrage):



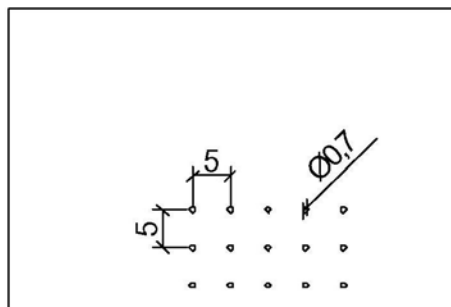
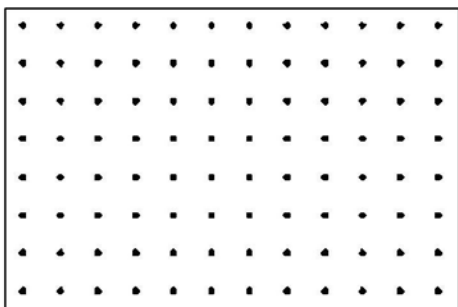
Rg 2,5 - 5,5  
 Querschnitt 16,23%  
 Ø 2,5 mm



Rg 2,5 - 8,0  
 Querschnitt 7,67%  
 Ø 2,5 mm



Rd 1,5 - 2,83  
 Querschnitt 22,0%  
 Ø 1,5 mm



Rg 0,7 - 5,0  
 Querschnitt 1,54%  
 Ø 0,7 mm

**Einlegekassetten tieferliegend / Typ: QE220**

**Pos: 1 MELEI-Metallkassettendecke, tieferliegend in T-Schiene eingelegt, Fabrikat: MELEI-QE220, Modul: 625x625mm**

Bezugsquelle: Vertriebsbüro Henning Leiser  
 Welckerstrasse 6  
 D-35305 Grünberg  
 Tel.: 0 64 01/ 22 3 88 - 0  
 Fax.: 0 64 01/ 22 3 88 - 20

in ungelochter Ausführung; jede einzelne Deckenplatte ist einzeln aus der T24-Schienenkonstruktion herausnehmbar um einen Zugang zu Deckenholraum zu ermöglichen. Die Kassetten sind allseitig gefasst und 6mm tieferliegend in der T24-Konstruktion eingelegt.

Die Unterkonstruktion in verzinkter Ausführung nach der MELEI-QE220-T24-Konstruktion. Diese ist bestehend aus einem 24mm breites sichtbares Schienensystem in Kassettenfarbe ähnl. RAL 9003 lackiert, Noniushängern und bauaufsichtlich zugelassener Spreizdübel.

Abhängehöhe: ca. .... cm.  
 Menge: ..... qm.

Material:

Die Kassette aus verzinkten Stahlblech im Farbton: ähnlich RAL 9003 pulverbeschichtet.

Angebotenes Fabrikat: .....

Liefern und montieren:

Material: € ..... qm.  
Lohn: € ..... qm.  
 Einh.-Preis: € ..... qm.

**Pos: 2 Zulage zu Pos: 1**

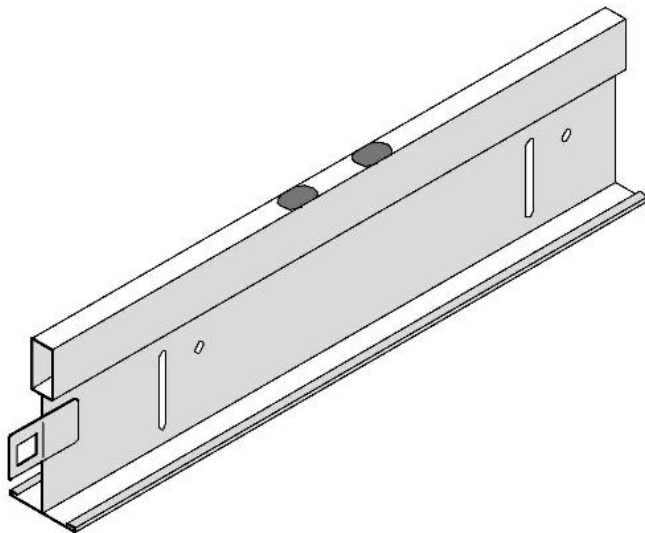
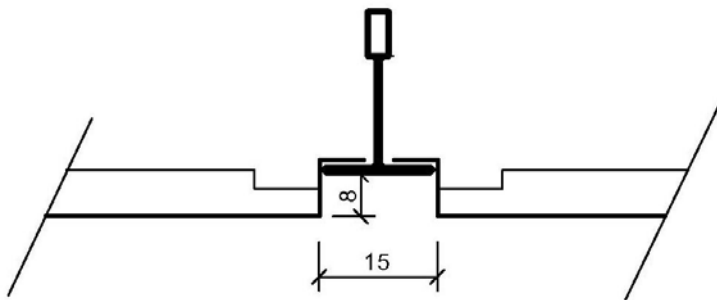
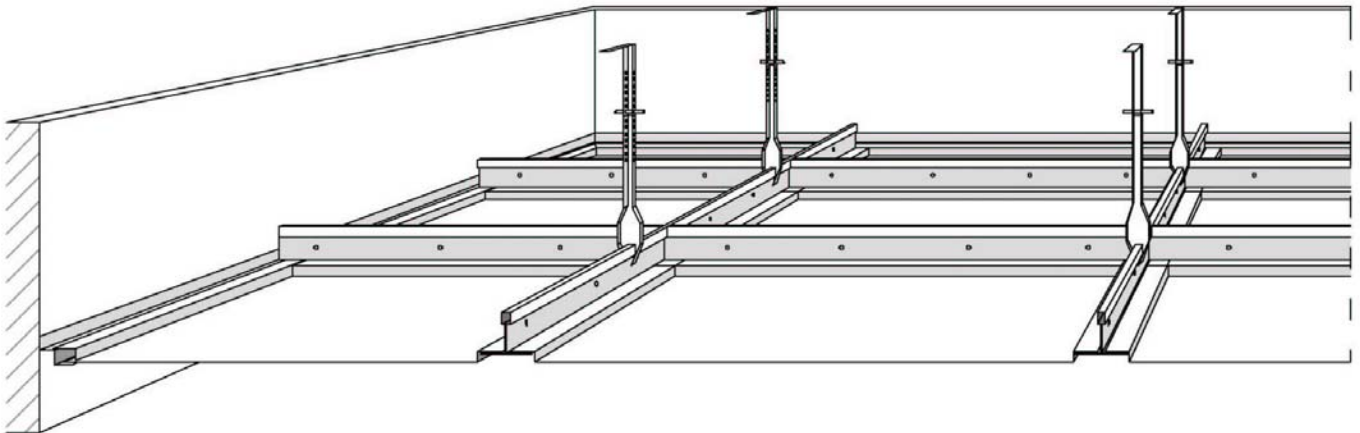
wie vor jedoch als Akustikdecke mit Kassetten in gelochter Ausführung Typ: 2516, Lochdurchmesser: 2,5 mm, lochfreier Querschnitt ca. 16%, einschließlich innenseitig eingeklebtem schwarzen Akustikvlies.

Menge: ..... qm.

Liefern und montieren:

Material: € ..... qm.  
Lohn: € ..... qm.  
 Einh.-Preis: € ..... qm.

## Einlegekassetten tieferliegend / Typ: QE225



### **Module:**

Die Standardkassetten QE225 sind in dem Modul-Format 600x600mm lieferbar.

### **Abhängesystem:**

Die Einlegekassetten QE225 sind Elemente eines kompletten Deckensystems mit sichtbarer T15-Schienen-Abhängung. Die Kassetten sind einzeln herausnehmbar um den Zugang zum Deckenhohlraum zu sichern.

### **Akustik:**

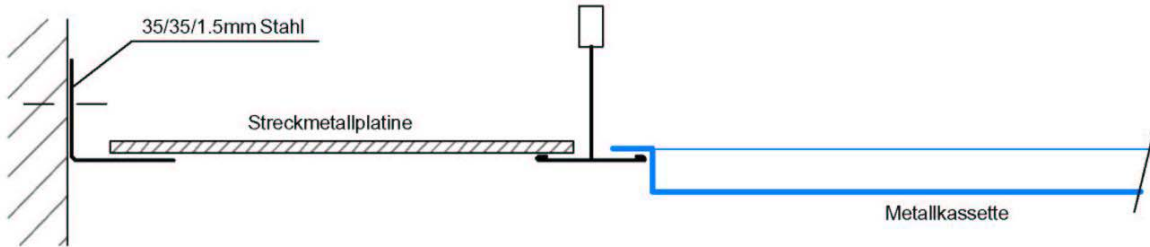
Die Kassetten können in ungelocht und in gelochter Ausführung mit schwarzem hinterlegten Akustik-Vlies geliefert werden.

### **Material + Oberfläche:**

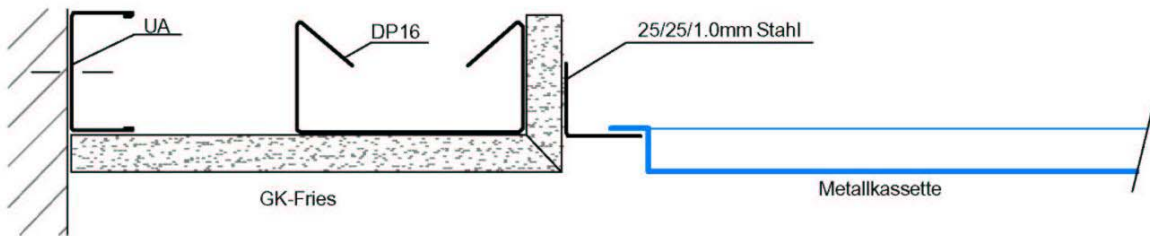
Die Standard-Einlegekassetten QE225 werden aus verzinkten Stahlblech nach statischen Erfordernissen gefertigt und einer nachträglichen Pulverbeschichtung im Standardfarbton ähnlich 9003 oder ähnlich 9010 unterzogen. Die meisten Sonderfarben in RAL-Tönen sind auf Anfrage meist möglich.

Einlegekassetten tieferliegend / Typ: QE225 (Wandanschlussvarianten)

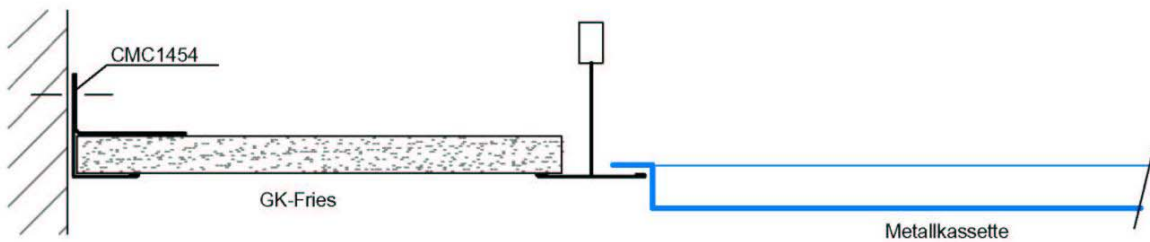
System: ME-Q1



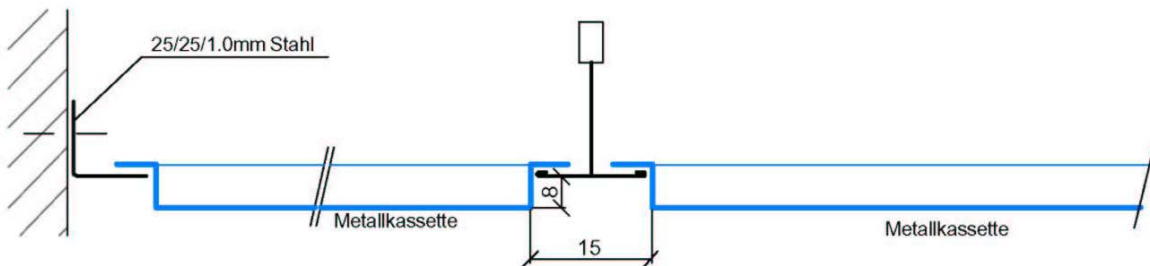
System: ME-Q2



System: ME-Q3

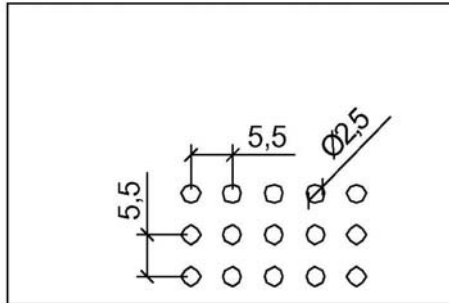
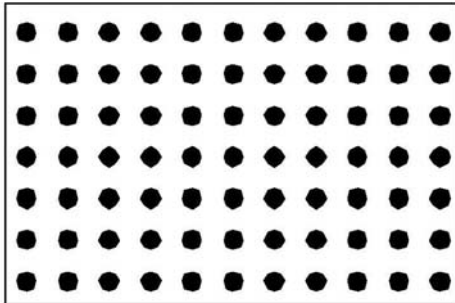


System: ME-Q4

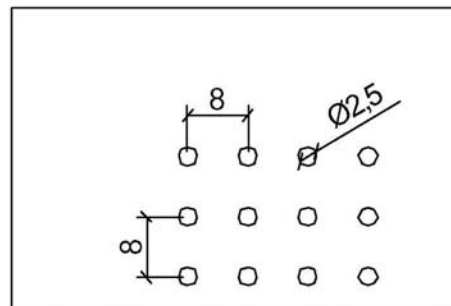
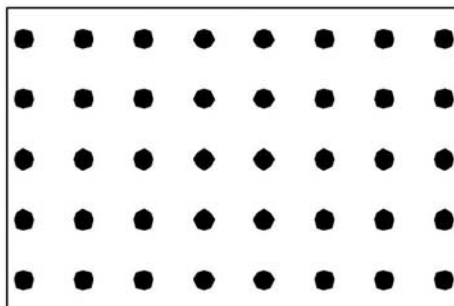


Einlegekassetten tieferliegend / Typ: QE225

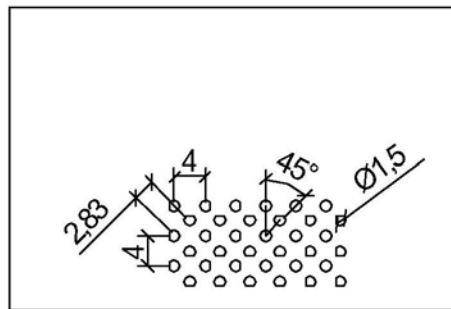
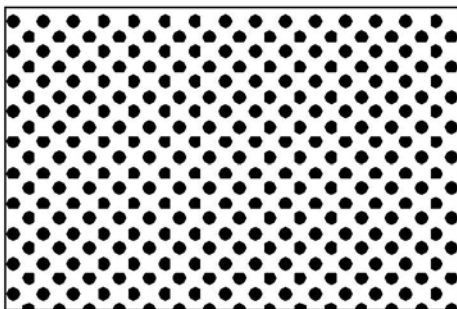
Nachfolgend eine kleine Auswahl der möglichen Perforationen (weitere auf Anfrage):



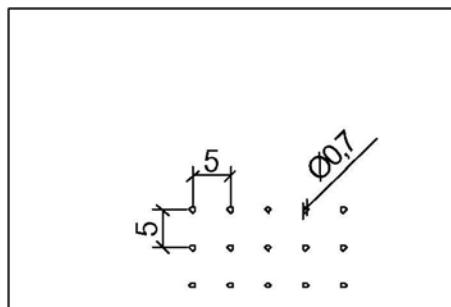
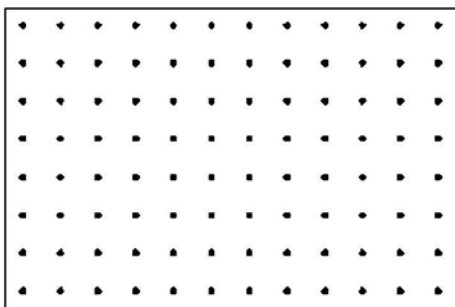
Rg 2,5 - 5,5  
 Querschnitt 16,23%  
 $\varnothing 2,5$  mm



Rg 2,5 - 8,0  
 Querschnitt 7,67%  
 $\varnothing 2,5$  mm



Rd 1,5 - 2,83  
 Querschnitt 22,0%  
 $\varnothing 1,5$  mm



Rg 0,7 - 5,0  
 Querschnitt 1,54%  
 $\varnothing 0,7$  mm

**Einlegekassetten tieferliegend / Typ: QE225**

**Pos: 1** **MELEI-Metallkassettendecke, tieferliegend in T15-Schiene eingelegt, Fabrikat: MELEI-QE225, Modul: 600x600mm**

Bezugsquelle: Vertriebsbüro Henning Leiser  
 Welckerstrasse 6  
 D-35305 Grünberg  
 Tel.: 0 64 01/ 22 3 88 - 0  
 Fax.: 0 64 01/ 22 3 88 - 20

in ungelochter Ausführung; jede einzelne Deckenplatte ist einzeln aus der T15-Schienenkonstruktion herausnehmbar um einen Zugang zu Deckenholraum zu ermöglichen. Die Kassetten sind ungefasst und 8mm tieferliegend in der T15-Konstruktion eingelegt.

Die Unterkonstruktion in verzinkter Ausführung nach der MELEI-QE225-T15-Konstruktion. Diese ist bestehend aus einem 15mm breites sichtbares Schienensystem in Kassettenfarbe ähnl. RAL 9003 lackiert, Noniushängern und bauaufsichtlich zugelassener Spreizdübel.

Abhängehöhe: ca. .... cm.  
 Menge: ..... qm.

Material:

Die Kassette aus verzinkten Stahlblech im Farbton: ähnlich RAL 9003 pulverbeschichtet.

Angebotenes Fabrikat: .....

Liefern und montieren:

Material: € ..... qm.  
Lohn: € ..... qm.  
 Einh.-Preis: € ..... qm.

**Pos: 2** **Zulage zu Pos: 1**

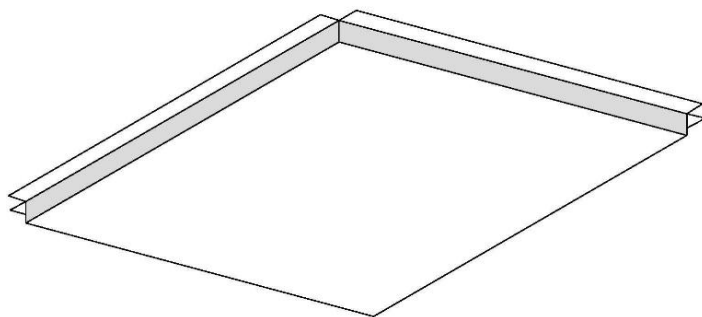
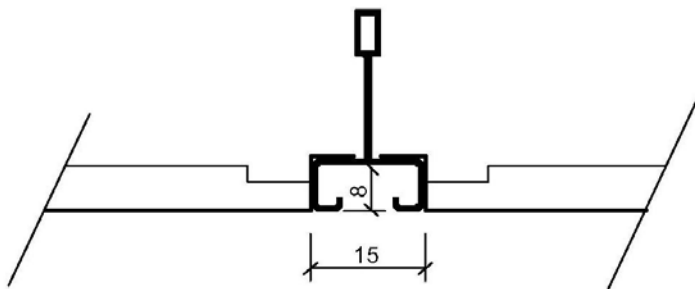
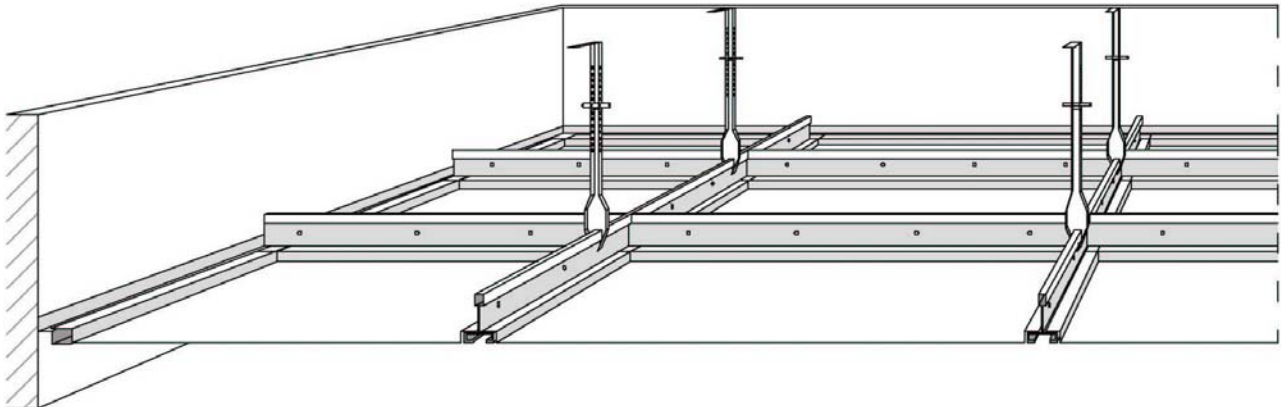
wie vor jedoch als Akustikdecke mit Kassetten in gelochter Ausführung Typ: 2516, Lochdurchmesser: 2,5 mm, lochfreier Querschnitt ca. 16%, einschließlich innenseitig eingeklebtem schwarzen Akustikvlies.

Menge: ..... qm.

Liefern und montieren:

Material: € ..... qm.  
Lohn: € ..... qm.  
 Einh.-Preis: € ..... qm.

## Einlegekassetten Ultraline / Typ: QE230



### **Module:**

Die Standardkassetten QE230 sind in dem Modul-Format 600x600mm lieferbar.

### **Abhängesystem:**

Die Einlegekassetten QE230 werden bündig in die Ultraline-T15-Schiene eingelegt. Die Kassetten sind einzeln herausnehmbar um den Zugang zum Deckenhohlraum zu sichern.

### **Akustik:**

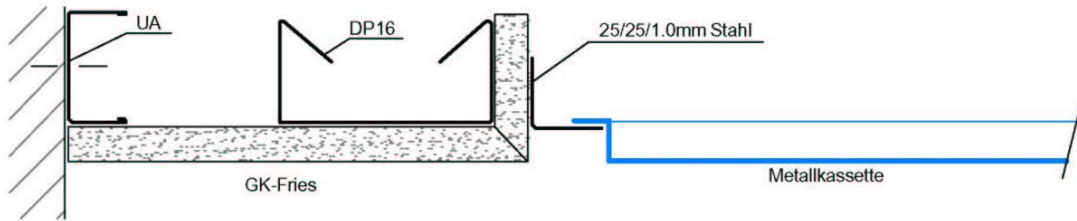
Die Kassetten können in ungelocht und in gelochter Ausführung mit schwarzem hinterlegtem Akustik-Vlies geliefert werden.

### **Material + Oberfläche:**

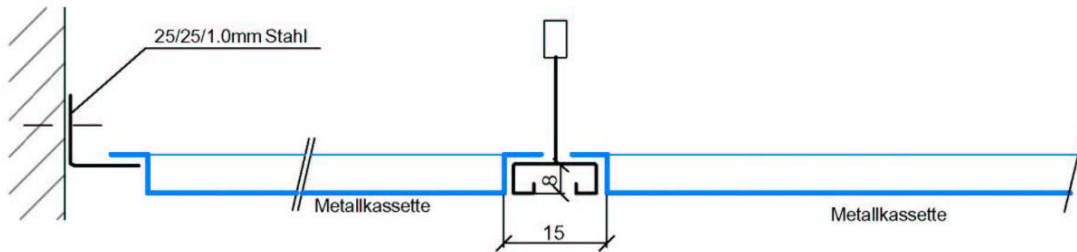
Die Standard-Einlegekassetten QE230 werden aus verzinkten Stahlblech nach statischen Erfordernissen gefertigt und einer nachträglichen Pulverbeschichtung im Standardfarbton ähnlich 9003 oder ähnlich 9010 unterzogen. Die meisten Sonderfarben in RAL-Tönen sind auf Anfrage meist möglich.

Einlegekassetten Ultraline / Typ: QE230 (Wandanschlussvarianten)

System: ME-Q2



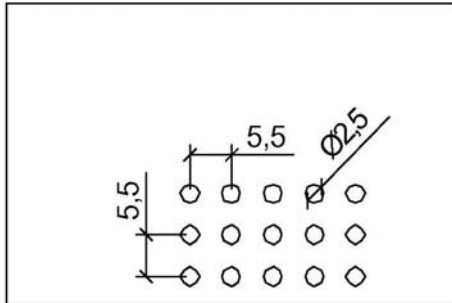
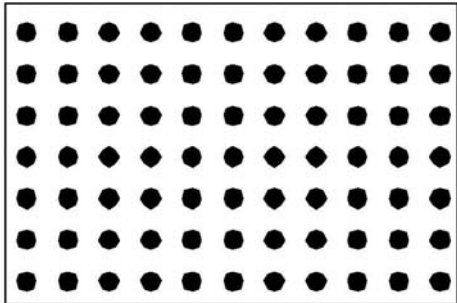
System: ME-Q4



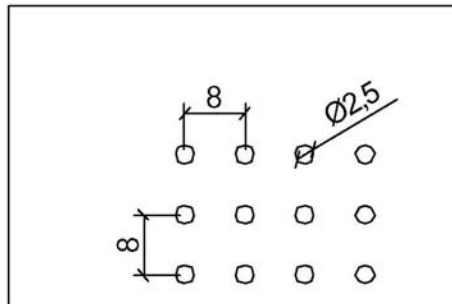
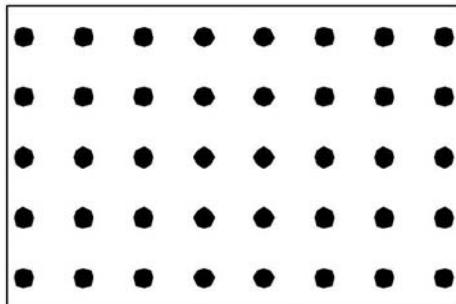


**Einlegekassetten Ultraline / Typ: QE230**

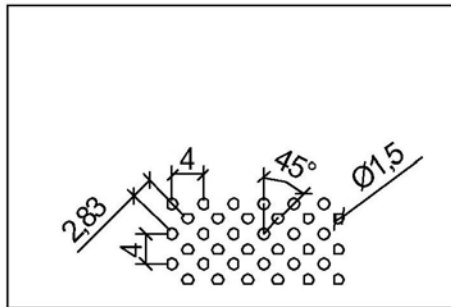
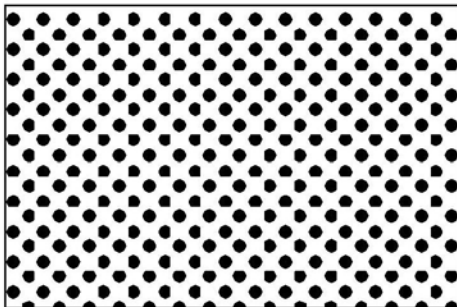
Nachfolgend eine kleine Auswahl der möglichen Perforationen (weitere auf Anfrage):



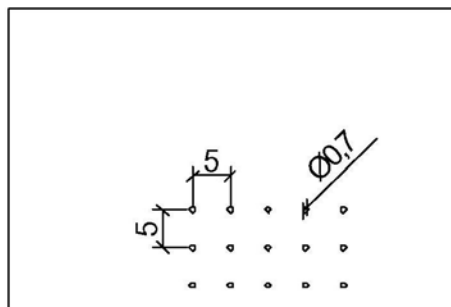
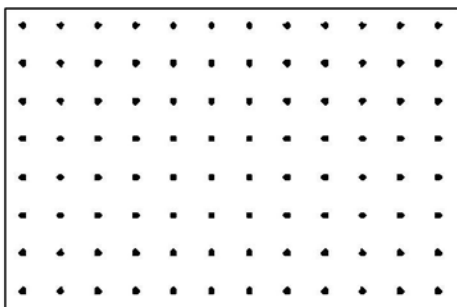
Rg 2,5 - 5,5  
Querschnitt 16,23%  
Ø 2,5 mm



Rg 2,5 - 8,0  
Querschnitt 7,67%  
Ø 2,5 mm



Rd 1,5 - 2,83  
Querschnitt 22,0%  
Ø 1,5 mm



Rg 0,7 - 5,0  
Querschnitt 1,54%  
Ø 0,7 mm

Einlegekassetten Ultraline / Typ: QE230

**Pos: 1**      **MELEI-Metallkassettendecke, tieferliegend in Ultraline-Schine eingelegt, Fabrikat: MELEI-QE230, Modul: 600x600mm**

Bezugsquelle:            Vertriebsbüro Henning Leiser  
                                  Welckerstrasse 6  
                                  D-35305 Grünberg  
                                  Tel.: 0 64 01/ 22 3 88 - 0  
                                  Fax.: 0 64 01/ 22 3 88 - 20

in ungelochter Ausführung; jede einzelne Deckenplatte ist einzeln aus der Ultraline-Schienenkonstruktion herausnehmbar um einen Zugang zu Deckenholraum zu ermöglichen. Die Kassetten sind ungefasst und bündig in der Ultraline-Konstruktion eingelegt.

Die Unterkonstruktion in verzinkter Ausführung nach der MELEI-QE230-Ultraline-Konstruktion. Diese ist bestehend aus einem 15mm sichtbaren U-förmigen Schienensystem in Kassettenfarbe ähnl. RAL 9003 lackiert, Noniushängern und bauaufsichtlich zugelassener Spreizdübel.

Abhängöhe: ca. .... cm.  
 Menge:                          .... qm.

Material:

Die Kassette aus verzinkten Stahlblech im Farbton: ähnlich RAL 9003 pulverbeschichtet.

Angebotenes Fabrikat: .....

Liefern und montieren:

Material:            € ..... qm.  
Lohn:                          € ..... qm.  
 Einh.-Preis:      € ..... qm.

**Pos: 2**      **Zulage zu Pos: 1**

wie vor jedoch als Akustikdecke mit Kassetten in gelochter Ausführung Typ: 2516, Lochdurchmesser: 2,5 mm, lochfreier Querschnitt ca. 16%, einschließlich innenseitig eingeklebtem schwarzen Akustikvlies.

Menge:                          .... qm.

Liefern und montieren:

Material:            € ..... qm.  
Lohn:                          € ..... qm.  
 Einh.-Preis:      € ..... qm.