

**Module/Formate:**

Klemm-Langfeldplatten können in fast allen beliebigen rechtwinkligen Formate hergestellt werden. Aus statischen Gründen wird jedoch ein Format von maximal 1m² je Element empfohlen

Abhängesystem:

Langfeldplatten im Klemmsystem sind Elemente eines kompletten Deckensystems mit verdeckter Abhängung. Die Kassetten sind abklappbar um den Zugang zum Deckenhohlraum zu sichern.

**Akustik:**

Die Kassetten können in ungelocht und in gelochter Ausführung mit schwarzem hinterlegten Akustik-Vlies geliefert werden.

Standardlochbilder sind:

2516 = Ø2,5mm / 16% in Reihe

1522 = Ø1,5mm / 22% / 45° versetzt

Revisionsarbeiten:

Alle Platten sind leicht zu öffnen, durch ein Deckenabziehblech im Eckbereich. Die einzelnen Platten können in der Klemmschiene hängend zusammengeschoben werden um somit eine größere Deckenöffnung zu erreichen.

**Material + Oberfläche:**

Die Langfeldplatten im Klemmsystem werden aus verzinkten Stahlblech nach statischen Erfordernissen gefertigt und einer nachträglichen Pulverbeschichtung im Standardfarbton ähnlich 9003 oder ähnlich 9010 unterzogen. Viele Sonder-RAL-Farben sind auf Anfrage möglich.

Raum-Klemmsystem / Typ: KR180

Das System:

Das Raum-Klemmsystem KR180 wird scharfkantig (nur Kantradius vorhanden) und mit Pressfuge (ohne Fugenbildung) verlegt.

Abhängesystem:

Die Klemm-Langfeldplatten im System KR180 sind Elemente eines kompletten Deckensystems mit verdeckter Abhängung. Die Kassetten sind abklappbar um den Zugang zum Deckenhohlraum zu sichern.

Akustik:

Die Langfeldplatten können in ungelocht und in gelochter Ausführung mit schwarzem hinterlegtem Akustik-Vlies geliefert werden.

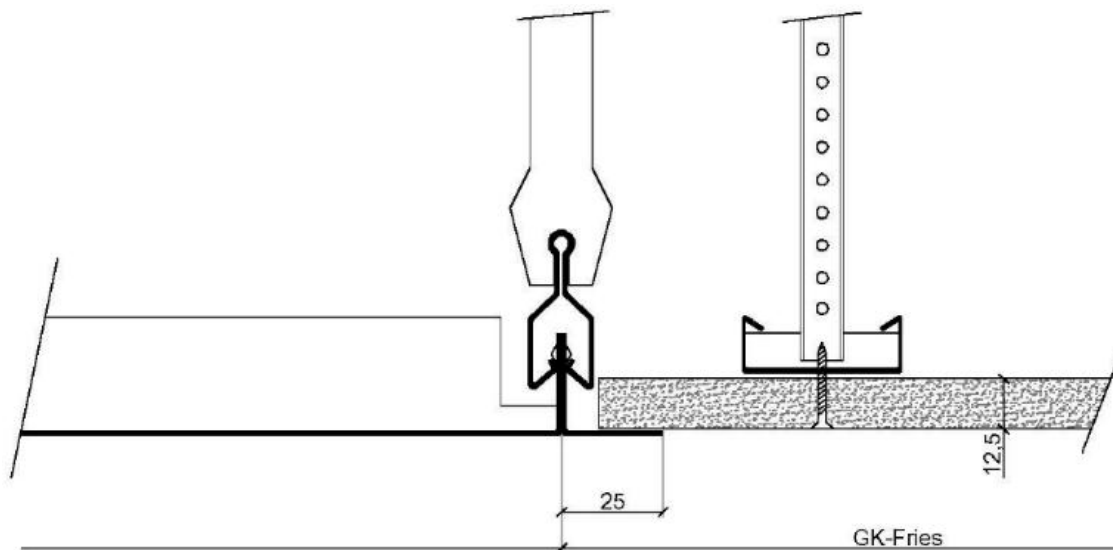
Material + Oberfläche:

Die Langfeldplatten werden aus verzinktem Stahlblech nach statischen Erfordernissen gefertigt und einer nachträglichen Pulverbeschichtung im Standardfarbton ähnlich 9003 oder ähnlich 9010 unterzogen. Die meisten Sonderfarben in RAL-Tönen sind oft auf Anfrage möglich.

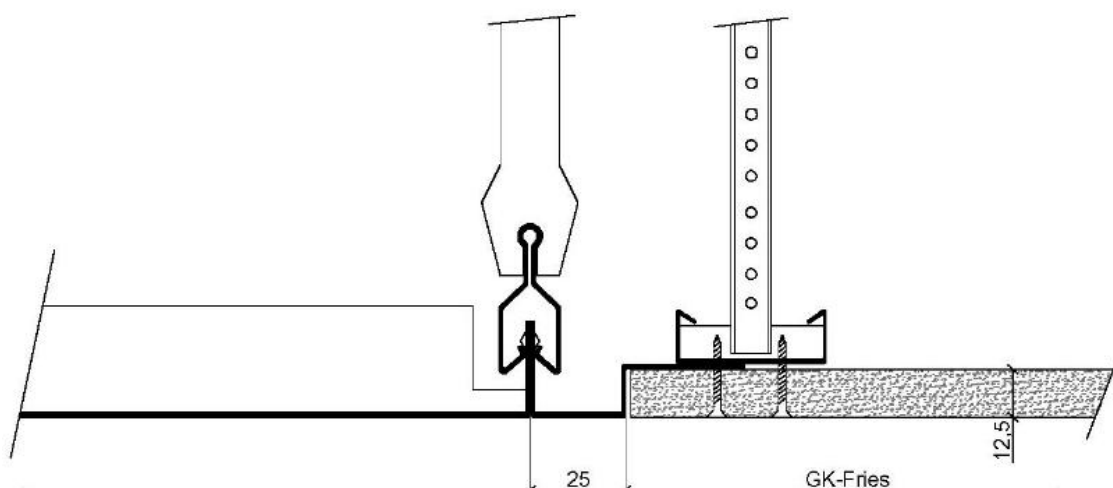
Raum-Klemmsystem / Typ: KR180

Neben den üblichen Wandanschlüssen können bei diesem System auch noch Wandanschlüsse mit Übergängen zu GK-Friesen ausgeführt werden. Einige Möglichkeiten haben wir nachfolgend aufgeführt:

1) Mit einem Auflageklemmwinkel:

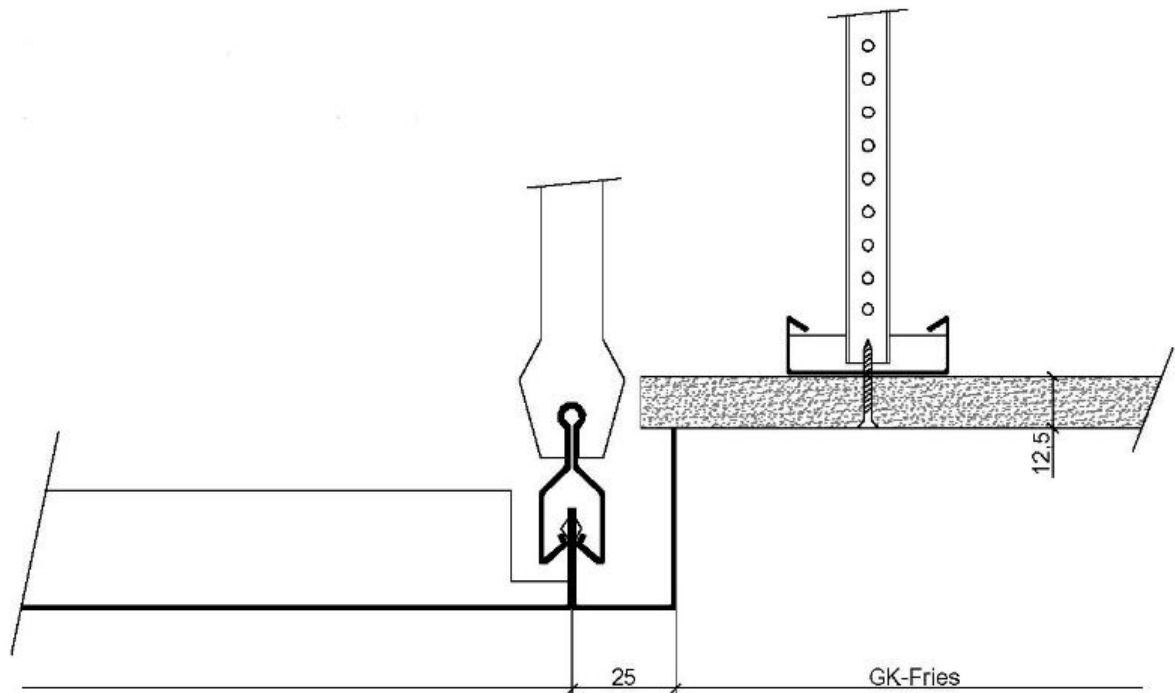


2) Mit einem U-Übergangprofil höhengleich

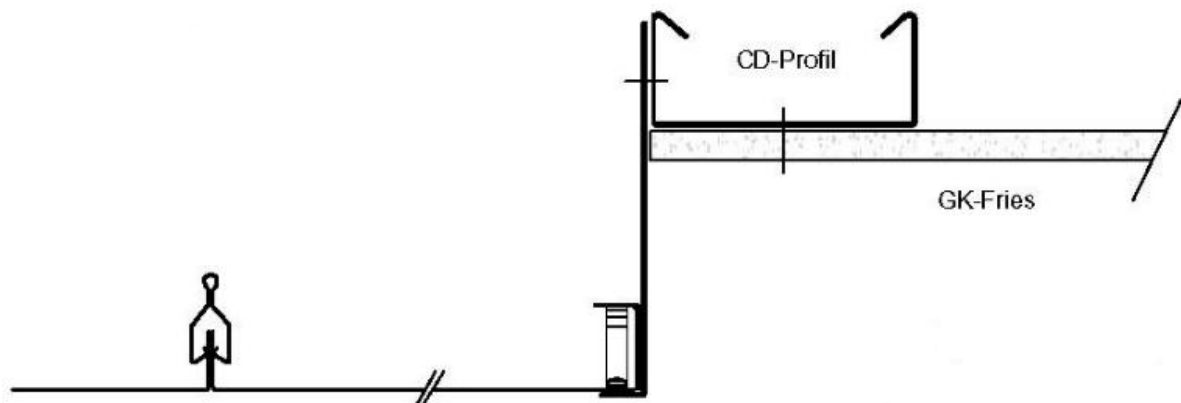


Raum-Klemmsystem / Typ: KR180

3) Mit einem U-Übergangprofil höhenversetzt:

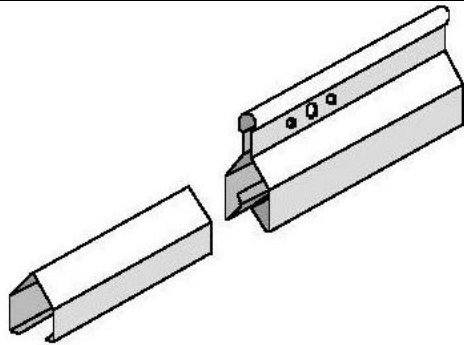


4) Als eine senkrechte Verkleidung:

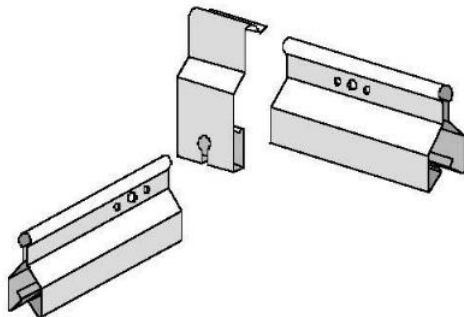


Raum-Klemmsystem / Typ: KR180

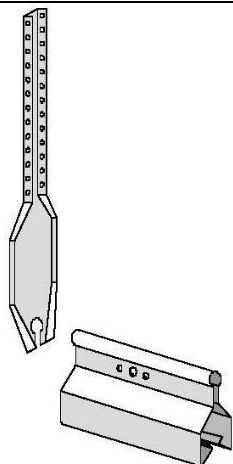
Die Unterkonstruktion des Klemmsystems KR180 besteht aus:



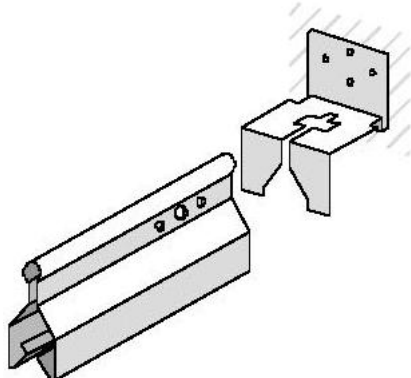
Klemmprofilschiene
und
Klemmprofilverbinder



Klemmprofil-Kreuzverbinder



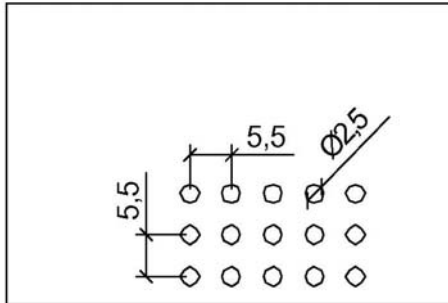
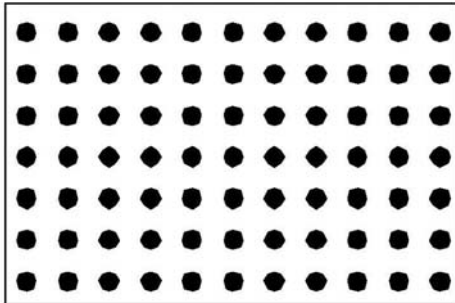
Nonius-Abhänger



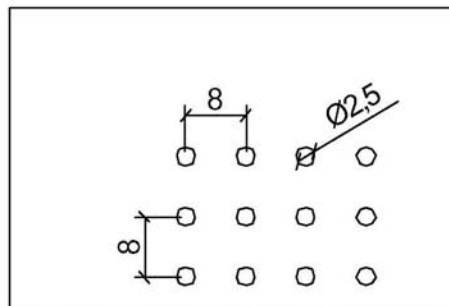
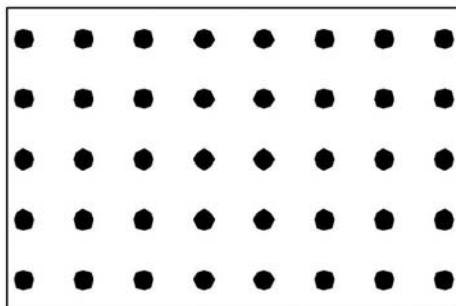
Wandanschlusssteil

Raum-Klemmsystem / Typ: KR180

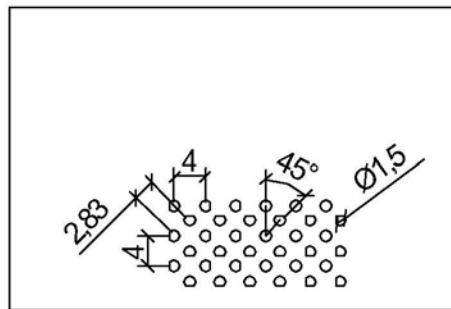
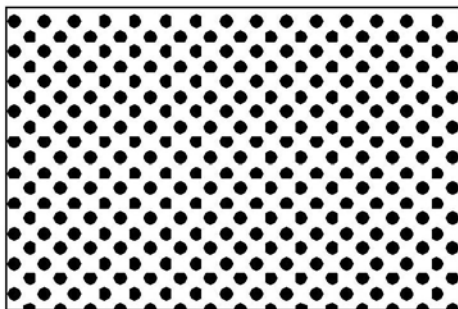
Nachfolgend eine kleine Auswahl der möglichen Perforationen (weitere auf Anfrage):



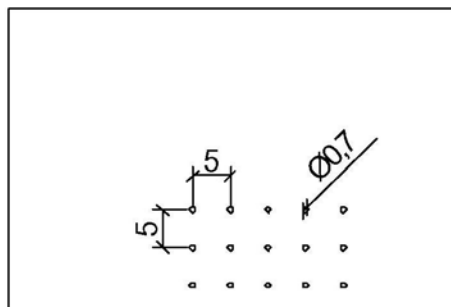
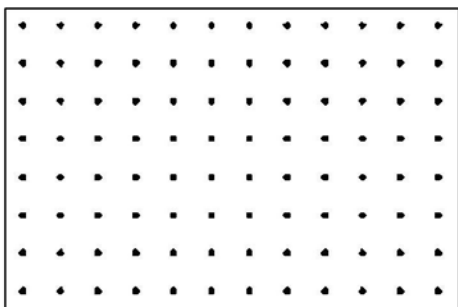
Rg 2,5 - 5,5
 Querschnitt 16,23%
 $\varnothing 2,5$ mm



Rg 2,5 - 8,0
 Querschnitt 7,67%
 $\varnothing 2,5$ mm



Rd 1,5 - 2,83
 Querschnitt 22,0%
 $\varnothing 1,5$ mm



Rg 0,7 - 5,0
 Querschnitt 1,54%
 $\varnothing 0,7$ mm

Raum-Klemmsystem / Typ: KR180**Pos: 1 MELEI-Raum-Klemmsystem, abklappbar,
Fabrikat: MELEI-KR180**

Bezugsquelle: Vertriebsbüro Henning Leiser
 Welckerstrasse 6
 D-35305 Grünberg
 Tel.: 0 64 01/ 22 3 88 - 0
 Fax.: 0 64 01/ 22 3 88 - 20

in ungelochter Ausführung; jede einzelne Deckenplatte ist einzeln in der Klemmkonstruktion abschwenkbar und ist allseitig scharfkantig.

Die Unterkonstruktion in verzinkter Ausführung nach MELEI-Klemmsystem für eine unsichtbare Klemmmontage bestehend aus Klemmprofilen, Klemmprofilverbindern, Kreuzverbindern, Noniushängern und bauaufsichtlich zugelassener Spreizdübel.

Abhängehöhe: ca. cm.
 Menge: qm.

Material:

Die Langfeldplatten sind aus verzinkten Stahlblech im Format: x mm
 im Farbton: ähnlich RAL 9003 pulverbeschichtet.

Liefern und montieren:

Material: € qm.
Lohn: € qm.
 Einh.-Preis: € qm.

Pos: 2 Zulage zu Pos: 1

wie vor jedoch als Akustikdecke mit Langfeldplatten in gelochter Ausführung Typ: 2516, Lochdurchmesser: 2,5 mm, lochfreier Querschnitt ca. 16%, einschließlich innenseitig eingeklebtem schwarzen Akustikvlies.

Menge: qm.

Liefern und montieren:

Material: € qm.
Lohn: € qm.
 Einh.-Preis: € qm.