

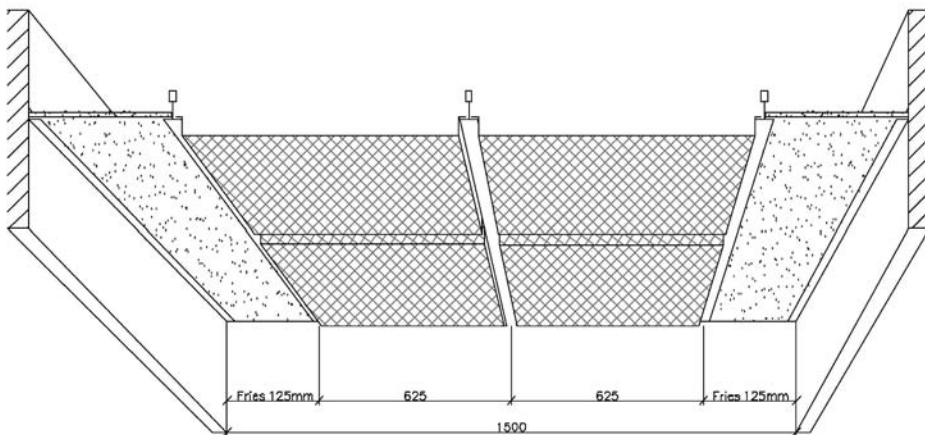
Standardsystem aus Streckmetall

Es gibt drei Streckmetall Standardsysteme, welche eine preiswerte, hochwertige und kompakte Streckmetalllösung für eine Deckenlösung aus Streckmetall bietet.

Die drei Systeme wären:

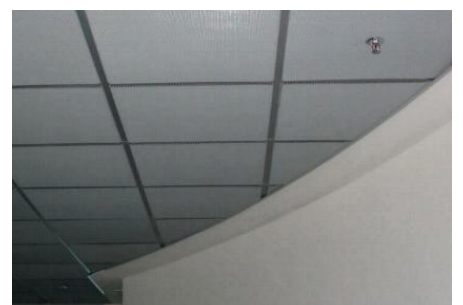
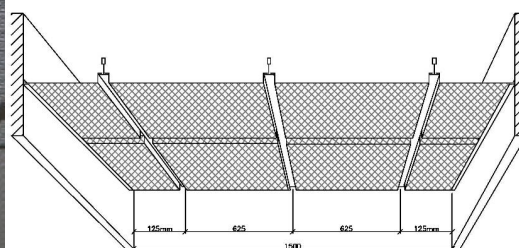
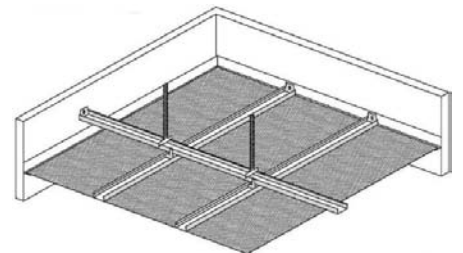
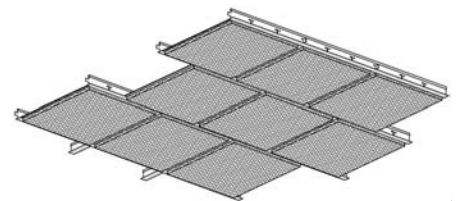
- tiefgezogene Kassetten für T-Schienen
- Platinen für T-Schienen
- Schraubsystem auf CD-Profilen

Vorteilhaft ist hierbei auch die Einfachheit der Montage, welche dem einer einfachen Mineralfaserdecke ähnelt, jedoch optisch ein völlig anderes Bild ergibt.



Neben den verschiedenen Deckensystemvarianten können Sie parallel auch noch von den vielen optischen Erscheinungsformen der jeweiligen Elemente inspiriert werden. Dazu gehört die Möglichkeit eine akustische Einlage in die Deckenelemente einzubetten, wie auch die umfangreiche Farbvielfalt in der man die Deckenelemente beschichten kann und Zuletzt auch die Vielzahl der verschiedenen Maschenformen und Arten.

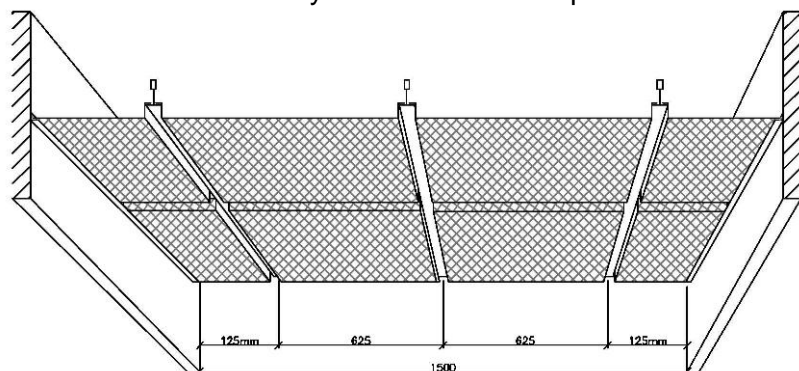
Doch Vesmetal ist nicht nur Hersteller und Lieferant von genormten und projektorientierten Streckmetalldecken. Vesmetal ist auch Hersteller und Lieferant von Streckmetallplatinen, Wandverkleidung und Fassaden aus Streckmetall. Darüber hinaus ist Vesmetal auch Lieferant vieler Metallbauer im Bereich vorkonfektionierten Zaunelementen, Brüstungsverkleidungen und vieler weitere Projekte. Ebenso wirkt Vesmetal seit 2017 auch in der Kleinserienproduktion von perforierten und unperforierten Metaldecken auf dem europäischen Markt mit.



T-Schienenkonstruktion (tiefgezogen)



Das tiefgezogene Kassettensystem von Vesmetal ist zwischen den verschiedenen Modulen kombinationsfähig und wird auch sehr gerne in Fluren in Verbindung mit GK-Randfriesen eingebaut. Die Unterkonstruktion entspricht den bekannten Mineralfaserdecken, doch die eingelegten Elemente aus tiefgezogenen Streckmetallplatten werten die Gesamtkonstruktion optisch und auch LANGFRISTIG auf. Das System ist auch sehr preiswert!



Es gibt folgende Standardmodularten:

- Modul 600 x 600 mm für T15 und T24 Schienensystem
 - Modul 625 x 625 mm für T15 und T24 Schienensystem
 - Modul 700 x 700 mm für T24 Schienensystem
 - Modul 1200 x 300 mm für T24 Schienensystem
 - Modul 1250 x 625 mm für T24 Schienensystem
- Weitere Modulformate auf Anfrage möglich oder in Vorbereitung!

Standardmaschen (Vorschläge)

- 1) 8 x 4 x 1,5 x 1,0 mm
 - 2) 10 x 5 x 1,5 x 1,0 mm
 - 3) 12 x 6 x 1,5 x 1,0 mm
 - 4) 16 x 8 x 1,5 x 1,0 mm
 - 5) 16 x 11 x 1,8 x 1,0 mm
 - 6) 16 x 13 x 1,8 x 1,5 mm
 - 7) 20 x 10 x 2,0 x 1,5 mm
 - 8) 28 x 12 x 2,0 x 1,5 mm
- und weitere nach Projektbedarf

Mögliche Kantungsarten

Allseitig 10mm tiefgezogen

Abklappbarkeit

Nur herausnehmbar

Grundfarben:

- ca. RAL 9005 = Tiefschwarz
- ca. RAL 9006 = Aluminium Grau
- ca. RAL 9010 = Reinweiß
- ca. RAL 9016 = Verkehrsweiß

Semi-Farben:

- VES-Chromo = Felgenschwarz
- ca. RAL 7016 = Anthrazitgrau
- ca. RAL 7035 = Lichtgrau
- ca. RAL 9003 = Signalweiß
- ca. RAL 9007 = Graualuminium
- ca. DB 702 und ca. DB 703

Akustikvliesvarianten

- Standard = schwarz
 - ab 100m² = weiß
 - ab 100m² = hellgrau ca. 7035
- (Akustikvlies wird in die Kassetten werkseitig eingeklebt)

Abstandshalter:

Bei diesem System nicht notwendig!

Die Ausschreibungstexte als rtf-Dateien und die Dokumentationen jedes Einzeldeckensystems können Sie auf der Homepage <http://www.Leiser-Systeme.de> herunterladen. Sollten Sie nicht finden, was Sie suchen, so kontaktieren Sie uns per eMail / per Fax oder rufen uns einfach an.

T-Schienenkonstruktion (tiefgezogen)

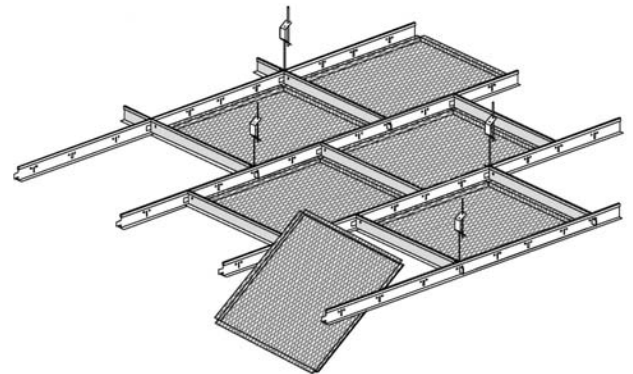
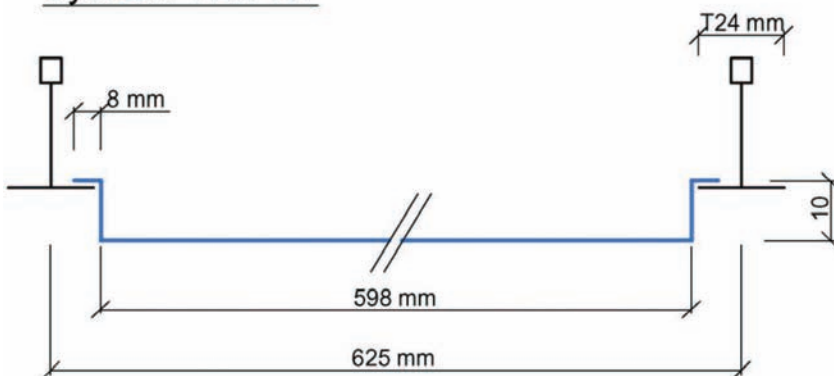


Die Streckmetallkassetten können versetzt verlegt werden, wie auch verschiedene Modulgrößen kombiniert werden. Bei der Kombination der Modulgrößen ist darauf zu achten, dass entweder nur Module, welche durch 100 teilbar sind oder durch 312,5 teilbar sind gemeinschaftlich verlegt werden. Ansonsten müssten bei den T-Schienen Sonderschlitzte eingestanzt werden.

Die Streckmetallelemente können in fast allen gängigen RAL-Farbtönen gepulvert werden. Bei den T-Schienen hingegen gibt es gelegentlich Lieferengpässe, soweit es sich um eine Sonderfarbe in kleinen Mengen handelt.

Das meist verkaufte Modul ist 625x625mm, meist mit einem werkseitig eingeklebten schwarzen Akustik-Vlies

System: VES-K1

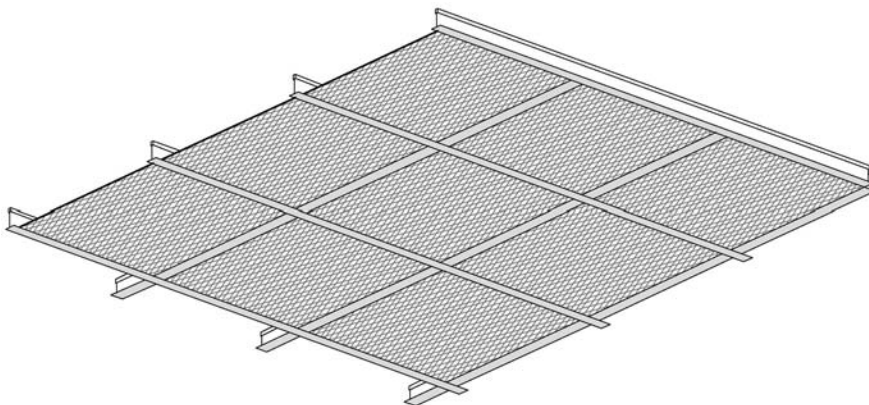


WICHTIGER HINWEIS ZUR MONTAGE:

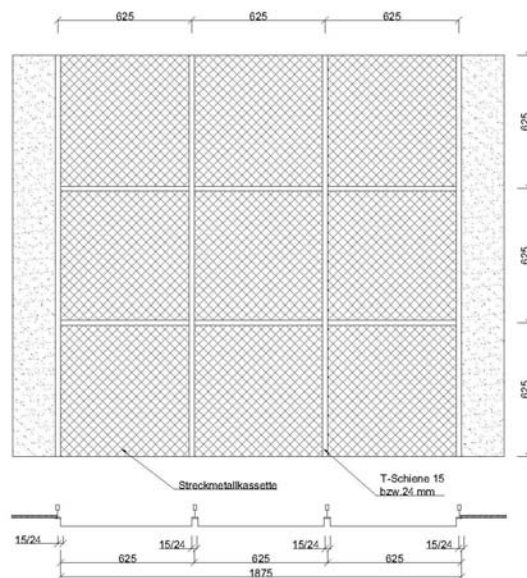
Die Montage der Gipskartonplatten erfolgt grundsätzlich nach den Herstellervorschriften des GK-Lieferanten. Vesmetal kann nur Montagerichtlinien zu der Streckmetallkassettenmontage geben.

Die Ausschreibungstexte als rtf-Dateien und die Dokumentationen jedes Einzeldeckensystems können Sie auf der Homepage <http://www.Leiser-Systeme.de> herunterladen. Sollten Sie nicht finden, was Sie suchen, so kontaktieren Sie uns per eMail / per Fax oder rufen uns einfach an.

T-Schienenkonstruktion (Platine)



Im Gegensatz zur tiefgezogenen Variante, wird hier nur eine einfache Platine verlegt. Der Vorteil liegt nicht nur im Preis, sondern auch in der Vielfältigkeit der Modulgrößen. Hier ist man nicht mehr auf ein festes Werkzeug angewiesen und man kann fast jedes beliebige Modulmass herstellen. Damit die Kosten jedoch im Rahmen bleiben, sollte man ein Raster wählen, was entweder durch 100mm oder 312,5mm teilbar ist. Beispiel: 500x600mm (durch 100mm teilbar) oder 1250x312,5mm (durch 312,5mm teilbar).



Die Nachteile der Platinenversion sind hierbei auch zu beachten. Es ist zum einen die etwas schlechtere Stabilität durch die fehlende Kantung, welche zu einer höheren Durchbiegung führen kann. Ein weiterer wesentlicher Faktor ist der Farbunterschied zwischen den T-Schienen und den Streckmetallkassetten, welche bei der tiefgezogenen Variante durch die Schattenbildung in der Fuge in der Regel nicht mehr sichtbar ist.

Standardmaschen (Vorschläge)

- 1) 8 x 4 x 1,5 x 1,0 mm
- 2) 10 x 5 x 1,5 x 1,0 mm
- 3) 12 x 6 x 1,5 x 1,0 mm
- 4) 16 x 8 x 1,5 x 1,0 mm
- 5) 16 x 11 x 1,8 x 1,0 mm
- 6) 16 x 13 x 1,8 x 1,5 mm
- 7) 20 x 10 x 2,0 x 1,5 mm
- 8) 28 x 12 x 2,0 x 1,5 mm
- 9) 42 x 16 x 3,0 x 2,0 mm
- 10) 62 x 30 x 3,5 x 3,0 mm

und weitere nach Projektbedarf

Mögliche Kantungsarten

Keine Kantung!

Nur gerichtet und bombiert!

Abklappbarkeit

Nur herausnehmbar

Grundfarben:

ca. RAL 9005 = Tiefschwarz

ca. RAL 9006 = Aluminium Grau

ca. RAL 9010 = Reinweiß

ca. RAL 9016 = Verkehrsweiß

Semi-Farben:

VES-Chromo = Felgenschwarz

ca. RAL 7016 = Anthrazitgrau

ca. RAL 7035 = Lichtgrau

ca. RAL 9003 = Signalweiß

ca. RAL 9007 = Graualuminium

ca. DB 702 und ca. DB 703

Akustikvliesvarianten

Standard = schwarz

ab 100m² = weiß

ab 100m² = hellgrau ca. 7035

(Akustikvlies wird in die Kassetten werkseitig eingeklebt)

Abstandshalter:

Bei diesem System nicht

notwendig!

Die Ausschreibungstexte als rtf-Dateien und die Dokumentationen jedes Einzeldeckensystems können Sie auf der Homepage <http://www.Leiser-Systeme.de> herunterladen. Sollten Sie nicht finden, was Sie suchen, so kontaktieren Sie uns per eMail / per Fax oder rufen uns einfach an.

T-Schienenkonstruktion (Platine)

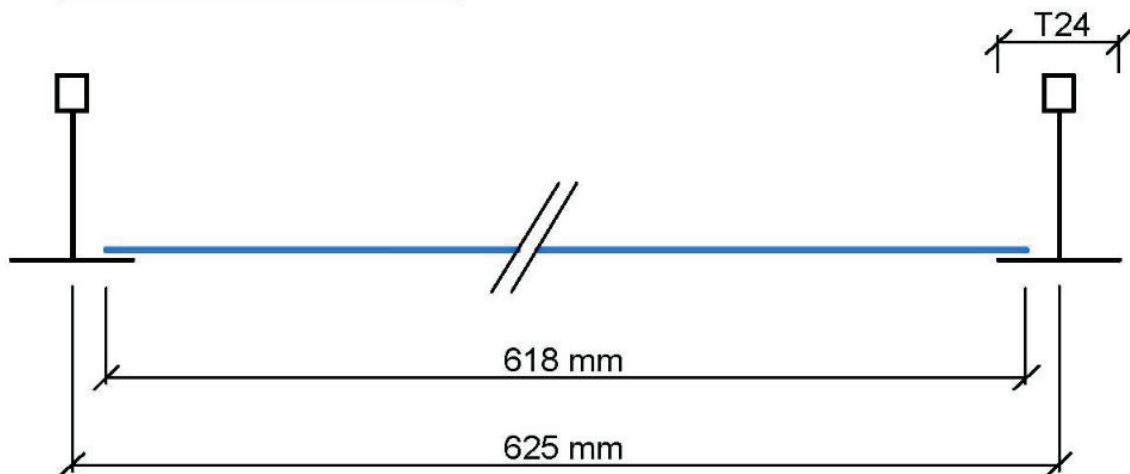


Die Streckmetallplatten können versetzt verlegt werden, wie auch verschiedene Modulgrößen kombiniert werden. Bei der Kombination der Modulgrößen ist darauf zu achten, dass entweder nur Module, welche durch 100 teilbar sind oder durch 312,5 teilbar sind gemeinschaftlich verlegt werden. Ansonsten müssten bei den T-Schienen Sonderschlitz eingestanz werden.

Die Streckmetallelemente können in fast allen gängigen RAL-Farbtönen gepulvert werden. Bei den T-Schienen hingegen gibt es gelegentlich Lieferengpässe, soweit es sich um eine Sonderfarbe in kleinen Mengen handelt.

Das meist verkaufte Modul ist 625x625mm, meist mit einem werkseitig eingeklebten schwarzen Akustik-Vlies

System: VES-K5



WICHTIGER HINWEIS ZUR MONTAGE:

Die Montage der Gipskartonplatten erfolgt grundsätzlich nach den Herstellervorschriften des GK-Lieferanten. Vesmetal kann nur Montagegerichtlinien zu der Streckmetallkassettenmontage geben.

Die Ausschreibungstexte als rtf-Dateien und die Dokumentationen jedes Einzeldeckensystems können Sie auf der Homepage <http://www.Leiser-Systeme.de> herunterladen. Sollten Sie nicht finden, was Sie suchen, so kontaktieren Sie uns per eMail / per Fax oder rufen uns einfach an.

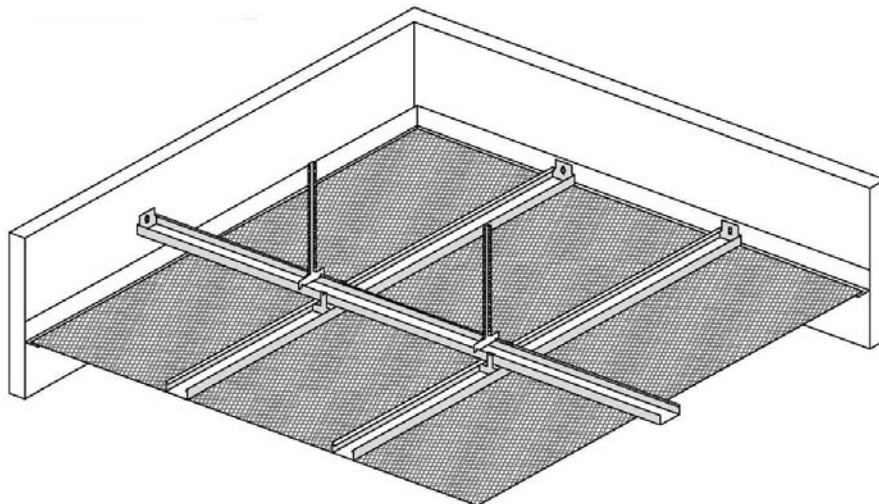
Flurdecken-Schraubsystem (VES-K50)



Das VES-Schraubsystem VES-K50 ist ein preiswertes Deckensystem mit erhöhter Anforderung gegen Vandalismus (zum Beispiel für Bahnhöfe, öffentliche Unterführungen u.s.w.).

Auf das einfache doppelte Tragerostsystem mittels 62mm breiten und mind. 0,7mm starke Trageschienensystem oder UA-Profilsystem werden die Streckmetallplatten aufgeschraubt. Das Tragesystem wird drucksteif abgehängt.

Dieses System eignet sich auch in Sporthallen, wobei hier eine gesonderte Prüfung von uns für die Ballwurfsicherheitstauglichkeit ergänzend vorgenommen wird, oder soweit vorhanden das passende Prüfzeugnis vorgelegt wird.



Standardmaschen (Vorschläge)

- 1) 20 x 10 x 2,0 x 1,5 mm
 - 2) 22 x 14 x 2,0 x 1,5 mm
 - 3) 28 x 12 x 2,0 x 1,5 mm
 - 4) 30 x 13 x 2,0 x 1,5 mm
 - 5) 35 x 15 x 2,5 x 1,5 mm
 - 6) 39 x 18 x 2,5 x 1,5 mm
 - 7) 42 x 13 x 2,5 x 1,5 mm
 - 8) 62 x 30 x 3,0 x 2,0 mm
 - 9) 62 x 30 x 3,5 x 3,0 mm
 - 10) 76 x 34 x 3,5 x 3,0 mm
 - 11) 90 x 40 x 4,5 x 3,0 mm
- und weitere nach Projektbedarf

Revisionierbarkeit

Durch das Lösen der Schrauben

Grundfarben:

- ca. RAL 9005 = Tiefschwarz
- ca. RAL 9006 = Aluminium Grau
- ca. RAL 9010 = Reinweiß
- ca. RAL 9016 = Verkehrsweiß

Semi-Farben:

- VES-Chromo = Felgenschwarz
- ca. RAL 7016 = Anthrazitgrau
- ca. RAL 7035 = Lichtgrau
- ca. RAL 9003 = Signalweiß
- ca. RAL 9007 = Graualuminium
- ca. DB 702 und ca. DB 703

Akustikvliesvarianten

Mind. 10mm starke Vlies- oder Filzaufgabe wird auf die Platte aufgeklebt

Abstandshalter:

Projektorientiert auf Anfrage

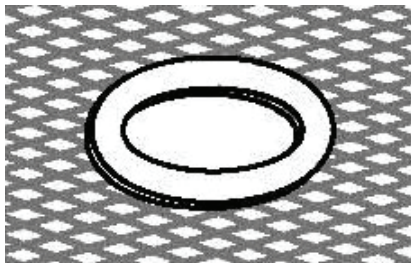
Die Ausschreibungstexte als rtf-Dateien und die Dokumentationen jedes Einzeldeckensystems können Sie auf der Homepage <http://www.Leiser-Systeme.de> herunterladen. Sollten Sie nicht finden, was Sie suchen, so kontaktieren Sie uns per eMail / per Fax oder rufen uns einfach an.

Flurdecken-Schraubsystem (VES-K50)

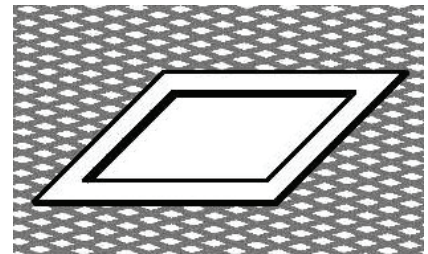


Einbauten in die Streckmetallkassetten

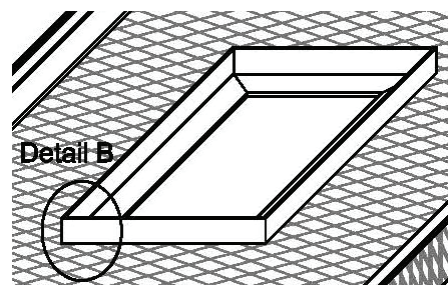
Ausschnitte in die Streckmetallkassetten einzubringen ist genauso möglich, wie in perforierten oder ungelochten Metallkassetten, jedoch stellt die Fixierung der Einbauten meist ein großes Problem dar, da meist der klassische Klemmverschluss bei Downlights u.a. Einbauten durch die Maschen in das Leere greift. Hier ist meist eine Verstärkung notwendig, wie in den unteren Abbildungen als Beispiel dargelegt. Grundlegend sollte vorher geprüft werden, ob die Einbauten nicht in den Deckenholraum montiert werden kann, da der lochfreie Querschnitt meist für Beleuchtung, Lüftung, Sprinkler u.s.w. ausreichend ist.



Meist werden die Ausschnitte mit einem Verstärkungsring versehen, was dann die glatte Fläche ähnlich einer Gipskartonplatte oder Metaldecke imitiert.



Gelegentlich sind auch Aufkantungen notwendig, ähnlich der Ausführung der Kantung E1 oder mittels L-Winkel, wie zum Beispiel auf dem Detail rechts aufgeführt.





Besuchen Sie uns auf unserer Homepage oder senden uns eine eMail oder rufen uns einfach an.

<http://www.Leiser-Systeme.de>

Vertriebsbüro Henning Leiser

Welckerstraße 6 - D-35305 Grünberg

Postfach 11 03 – D-35301 Grünberg

Tel: +49 (0) 6401 22388 0

Fax: +49 (0) 6401 22388 20

eMail: Henning.Leiser@Leiser-Systeme.de

Homepage: <http://www.Leiser-Systeme.de>