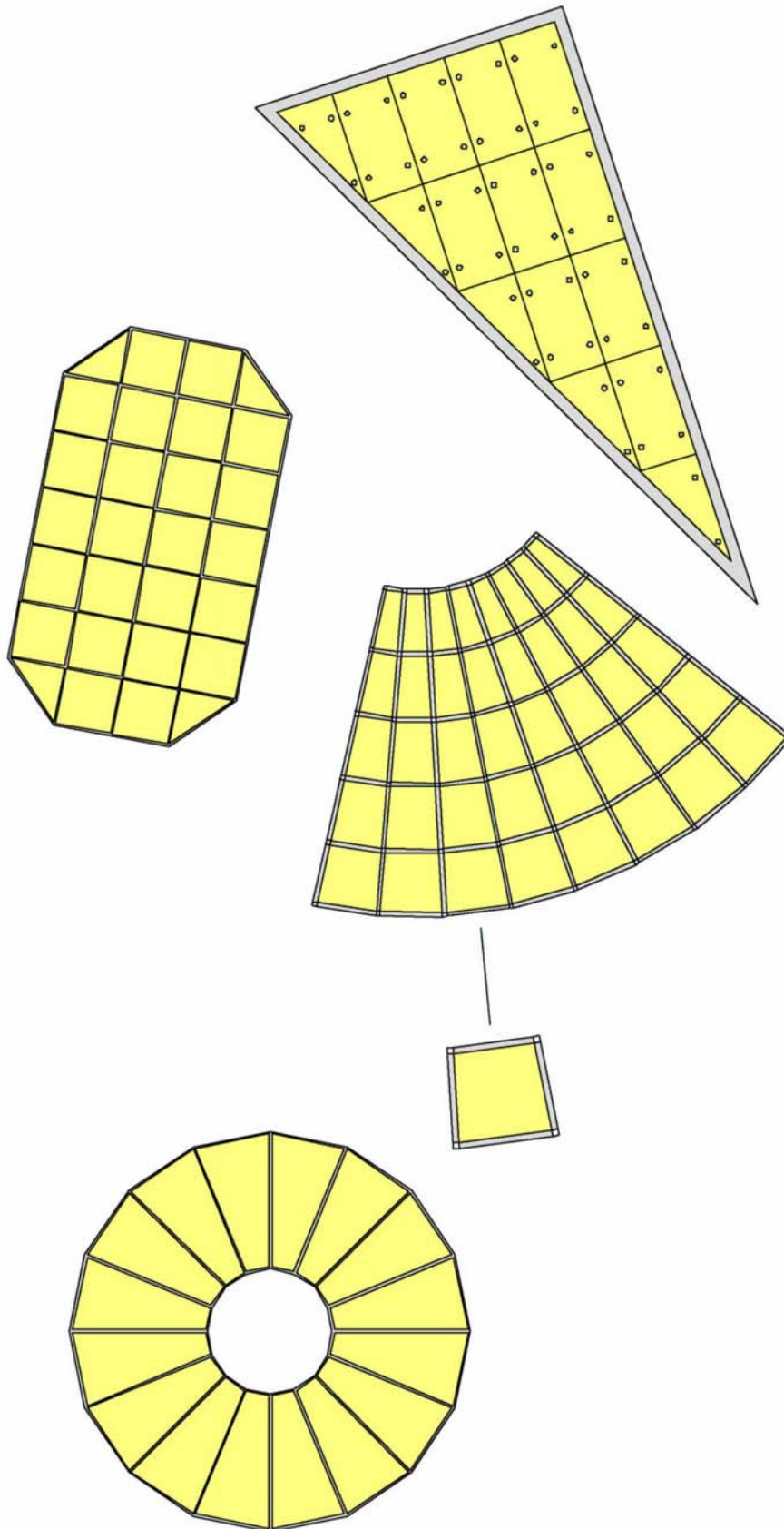
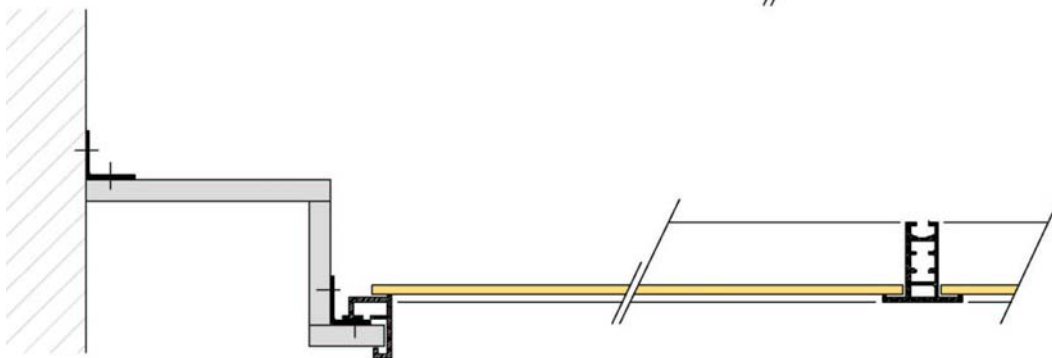
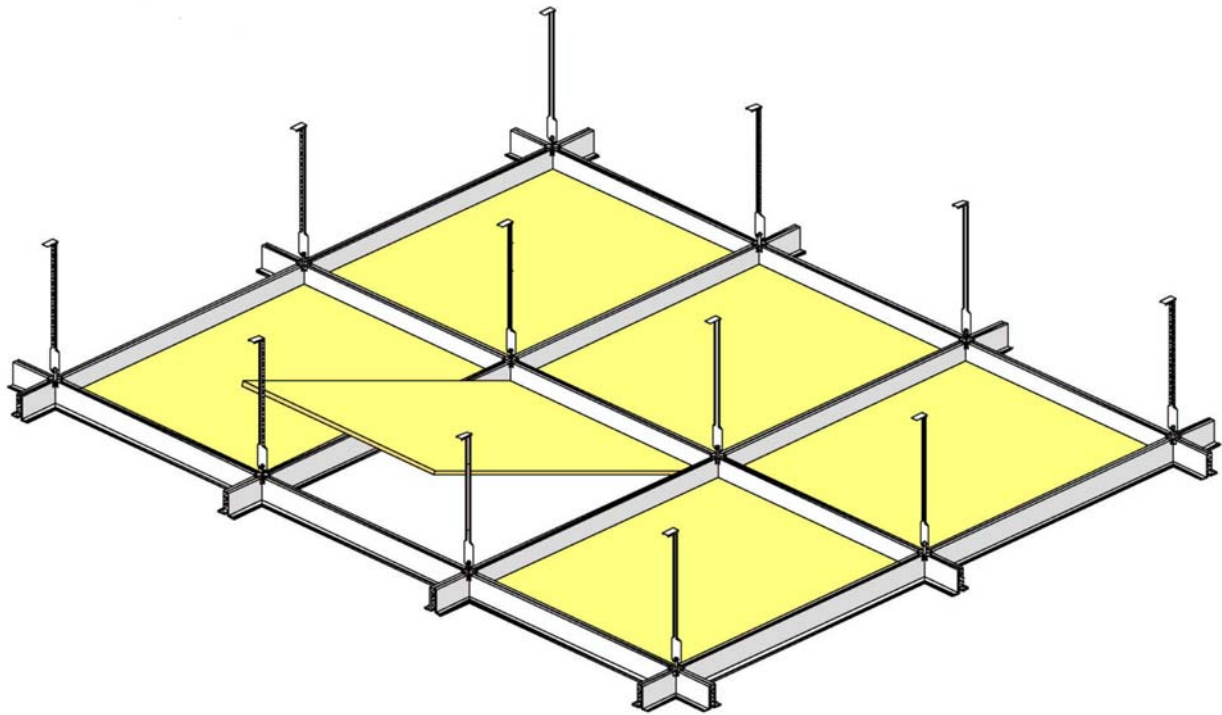
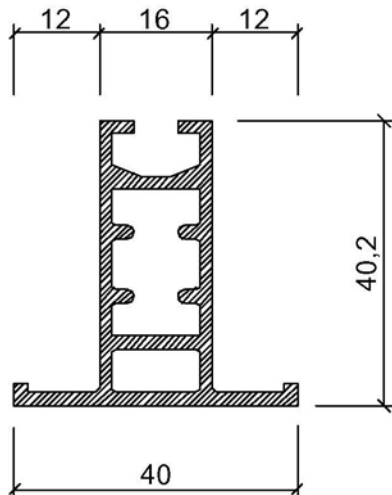
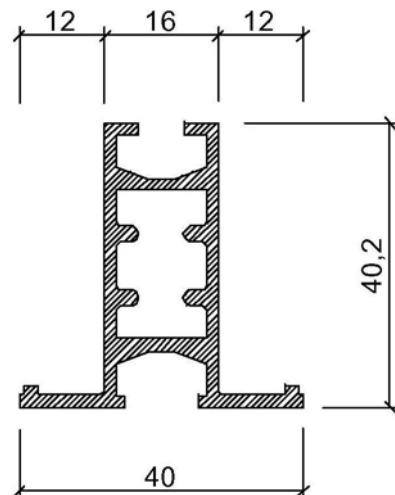
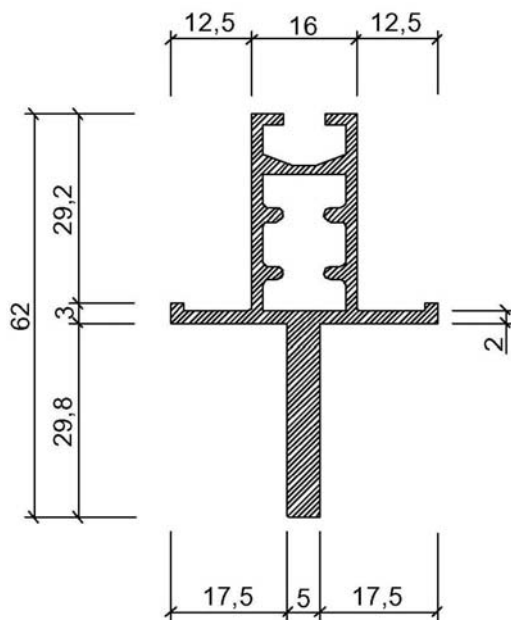


Glaslichtdecke – Auflagesystem - Konstruktionsbeispiele



Glaslichtdecken als Auflagesystem / Profilreihe 200



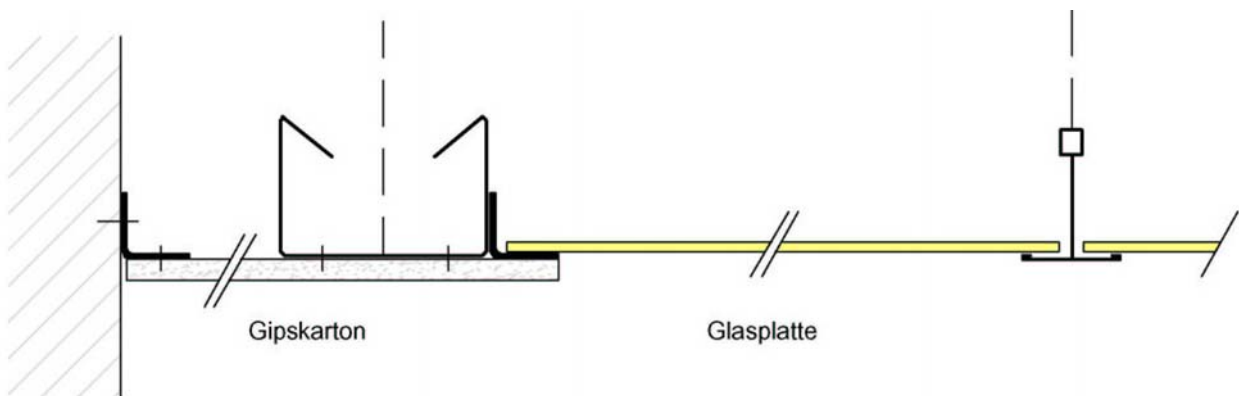
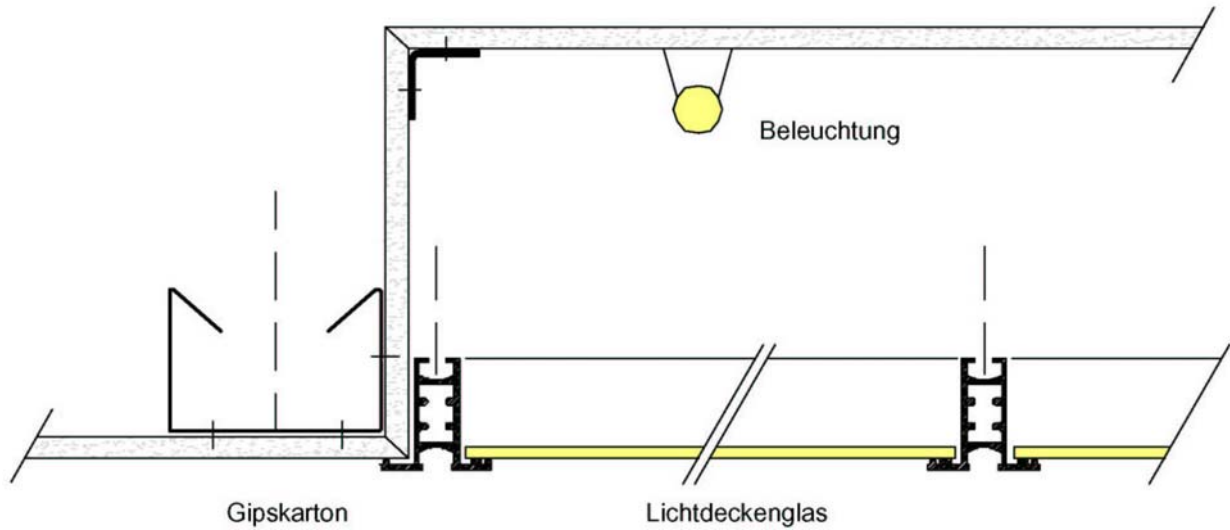
Glaslichtdecken als Auflagesystem / Profilreihe 200Profil: RL200Profil: RL210Profil: RL220

Die Strangpressprofile der Lichtdeckenbaureihe 200 haben eine Ansichtsbreite von 40mm und können in fast allen RAL Farben oder in E6EV1 eloxiert gefertigt und geliefert werden.

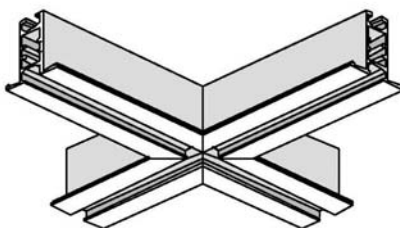
Durch hochwertige Verbindungselemente können auch polygonale Verbindungen erzielt werden, wodurch das Auge des Betrachters in eine optisch hochwertige Lichtdecke geführt wird.

Durch die Auflage von 12mm können Lichtglaselemente von bis zu 1m² Fläche aufgelegt werden.

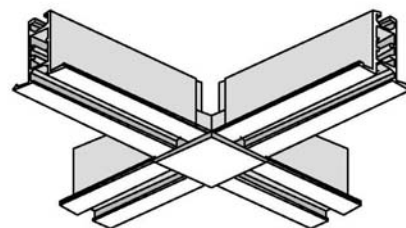
Glaslichtdecken als Auflagesystem / Profilreihe 200



Gehrung



Knotenpunkt



Glaslichtdecken als Auflegesystem / Profilreihe 200

Ausschreibungstextvorschlag

Pos: 1 Lichtdecke

Liefern und Montage einer abgehängten Unterdecke als Lichtdecke.

Fabrikat: LiLei-Lichtdeckensysteme
Vertriebsbüro Henning Leiser
Postfach 1103, D-35301 Grünberg
Tel: 06401-22388-0, Fax: 06401-22388-20

Lichtdeckengröße: _____ x _____ m.
Rastermaß der Tragekonstruktion: _____ x _____ mm
Abhängehöhe der Lichtdecke: _____ mm

Die tragende Konstruktion aus speziellen Aluminium-Strangressprofile Typ: LiLei-RL200, Oberfläche eloxiert im Naturton E6/EV1. Die Kreuzungsbereiche der Profilkonstruktion sollen mit sichtbaren Verbindungsknoten Typ: KN-AL-704, Oberfläche: Hochglanzverchromt ausgeführt werden. Größe dieser Knotenpunkte 45x45mm. In die Rasterkonstruktion sind nachfolgend beschriebene VSG-Glasplatten einzulegen. Die Abhängung der Konstruktion gemäß Herstellerangabe mit Noniushänger und bauamtlich zugelassenen Deckenanker.

Die Glasplatten bestehend aus mind. 2x3mm eisenoxydarmen Floatglas, verbunden mit opaker PVB-Folie mattweiß, Stärke: 0,76mm, Gesamtstärke: 6,8mm. Typenbezeichnung: RE-6,8-VSG.

Das umlaufende Gipsfries schließt bündig gemäß Herstellerangaben mit der Lichtdeckenkonstruktion ab.

Menge: _____ m² Einh.-Preis: € _____

Pos: 2 Zulage für Sonderfarbe

Zulage für RAL nach Wunsch des Bauherrn oder Architekten

Menge: _____ m² Einh.-Preis: € _____