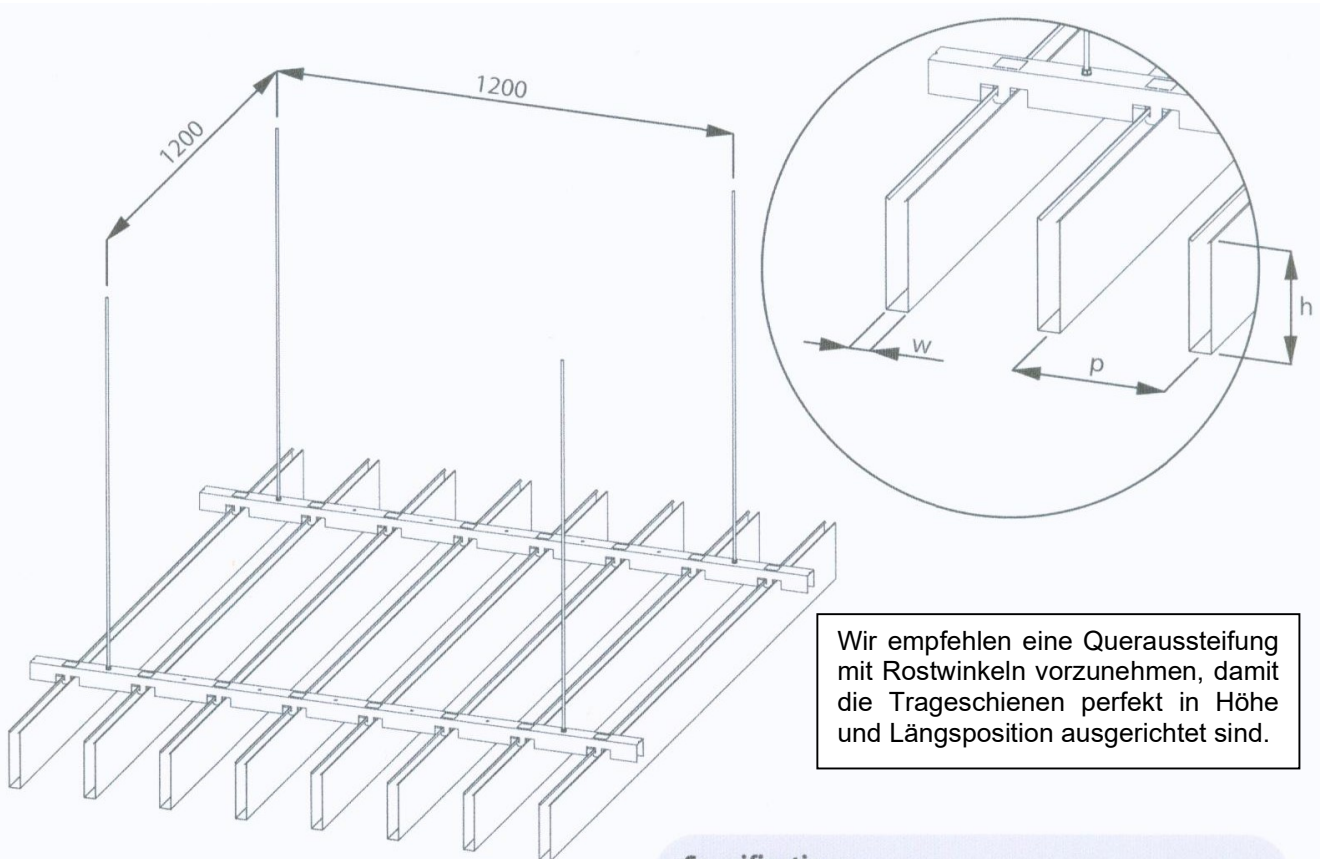


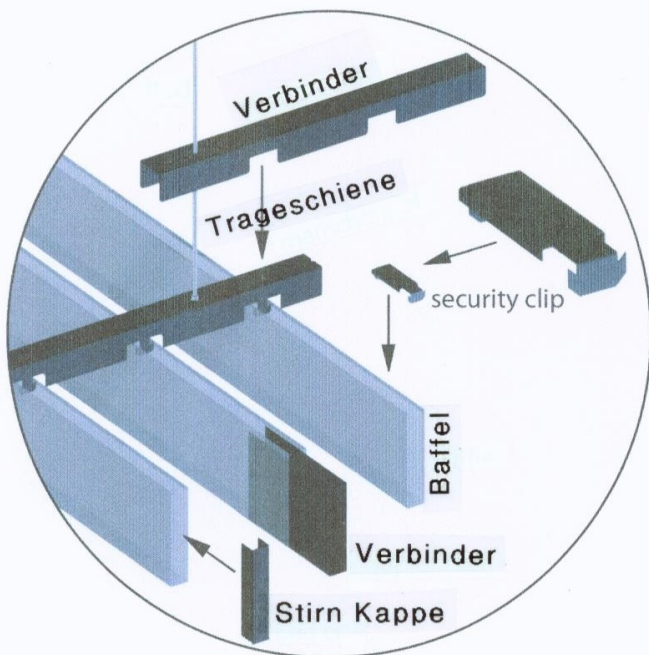
ME-Baffeldecke-CL



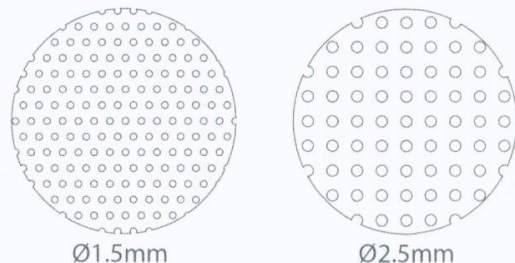
Specifications

Material	0.6 Aluminium / steel
Height	50 - 300 mm
Width	30 - 50 - 80 mm
Pitch	to be advised

Standard colors	RAL9003, RAL9006 or RAL9005
Special colors	on request



Optional Baffle with perforation:



Die Ausschreibungstexte als rtf-Dateien und die Dokumentationen jedes Einzeldeckensystems können Sie auf der Homepage <http://www.Leiser-Systeme.de> herunterladen. Sollten Sie nicht finden, was Sie suchen, so kontaktieren Sie uns per eMail / per Fax oder rufen uns einfach an.